

ALTITUDE Alu

MANUEL D'INSTRUCTIONS EN 1004-2 - FR

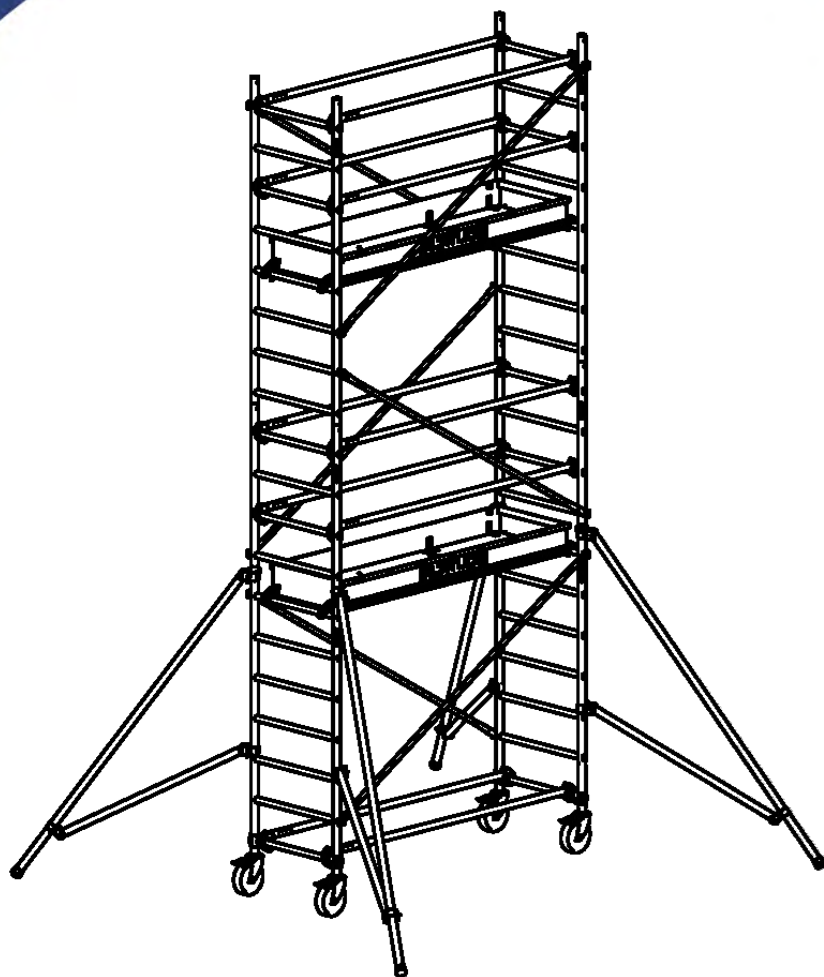
Conforme à la Réglementation Française

Conforme à la norme EN 1004-1

Documentation d'évaluation INS-098

Le manuel d'instructions fait partie du produit et doit être disponible sur le lieu d'utilisation de l'échafaudage roulant.

*Il décrit l'utilisation du produit à savoir :
L'exploitation, le montage, la
modification, le déplacement, le
démontage, la vérification, l'entretien
et la maintenance.*



FABRICATION
FRANÇAISE

MODELE PRESENTE

AL205

Longueur : 2,05 m

Hauteur plancher : 3,9 m

Sommaire _____	Page 2
Caractéristiques techniques - Charges de service, exemples d'utilisations _____	Page 2
Cas particulier - description normative - Efforts aux appuis _____	Page 3
Consignes de sécurité - entretien et maintenance _____	Page 4
Présentation des versions _____	Page 8
Compositions des versions _____	Page 10
Encombrement - Stabilité _____	Page 15
Présentations AL135 - AL165 - Présentations AL205 - AL255 - AL300 _____	Page 16
Hauteurs paires - Hauteurs impaires _____	Page 18
Positionnement des pièces _____	Page 20
Instructions de montage _____	Page 29
Montage en sécurité des lisses _____	Page 35
Montage en sécurité des garde-corps _____	Page 36
Montage en sécurité d'un plancher Bac _____	Page 37
Montage en sécurité d'un plancher modulaire et des plinthes _____	Page 38
Vérifications avant utilisation _____	Page 39

Caractéristiques techniques - Charges de service

- Structure en aluminium avec échelles serties
- Structure plancher en aluminium et surface bois antidérapante
- Roue freinée phosphorescente
- Réglage des roues par goupillage sur 150 mm tous les 10 mm
- Montage en sécurité de tous les éléments pour l'ensemble des compositions

Conditions de chargement et roulage

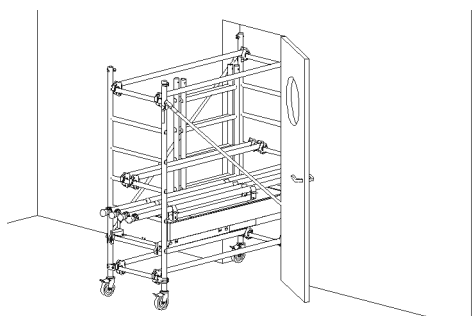
Type d'échafaudage	AL 135	AL 165	AL 205	AL 255	AL 300
Charge de service verticale sur le plancher de travail	150 Kg	157 Kg	209 Kg	263 Kg	308 Kg
Hauteur plancher maxi en utilisation et en roulage	4,8 m	4,8 m	7,9 m	7,9 m	7,9 m

Exemples d'utilisations:

Transport en chariot:

L'échafaudage AL135 et AL165 peut passer à travers une ouverture de 0,73m de large et l'échafaudage AL205, AL255 et AL300 peut passer à travers une ouverture de 0,83m de large.

Dans cette configuration, vous pourrez transporter votre matériel et du petit outillage.



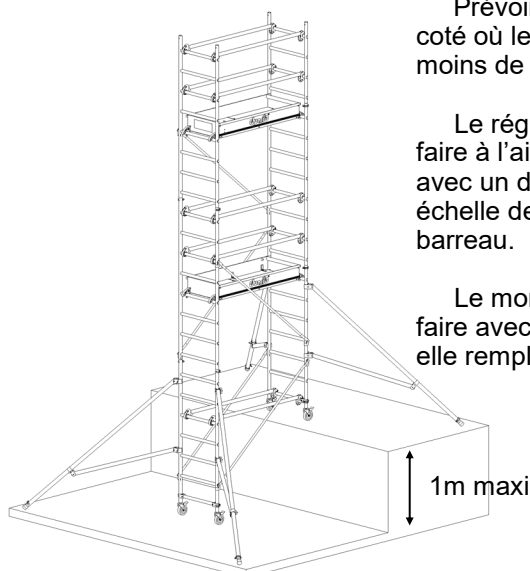
Montage en dénivelé:

Il est techniquement toujours possible d'avoir un coté de l'échafaudage avec un premier barreau d'échelle à moins de 400mm du sol, comme le demande la norme.

Prévoir l'accès par la trappe du coté où le premier barreau est à moins de 400mm du sol

Le réglage du dénivelé peut se faire à l'aide des roues et également avec un décalage en hauteur d'une échelle de base d'au moins un barreau.

Le montage en dénivelé peut se faire avec la version base pliante, elle remplace une diagonale.



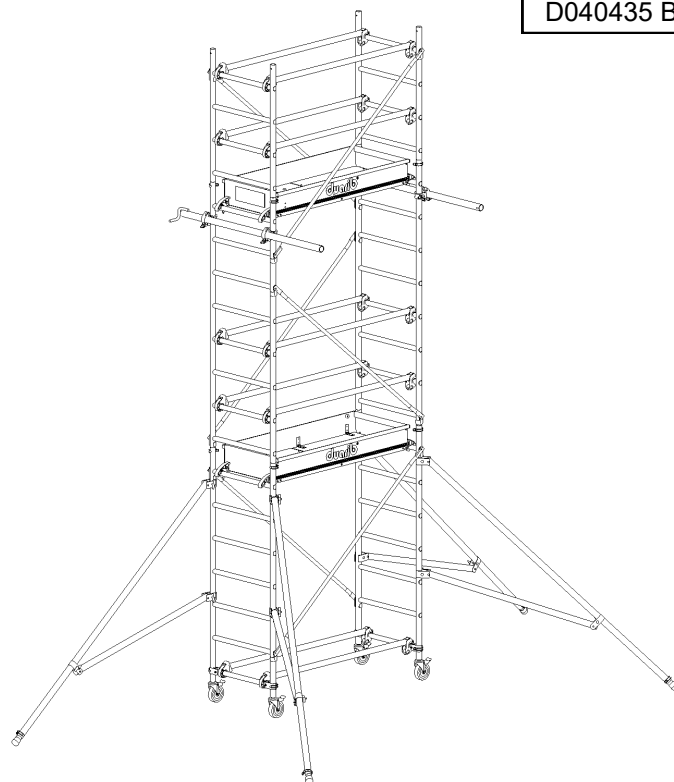
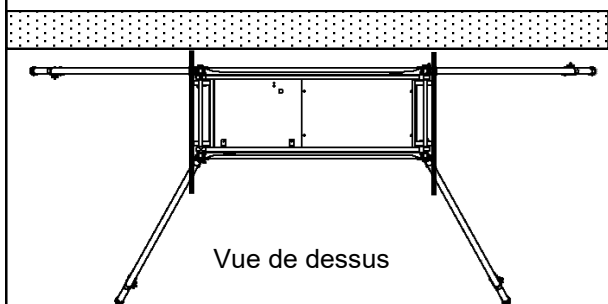
Cas particulier: Kit d'amarrages

Lorsque le vent dépasse les 45km/h, démonter l'échafaudage ou l'amarrer en partie haute.

Dans le cas de l'amarrage :

- Disposer les stabilisateurs suivant les figures
- Ajouter 2 amarrages sous le dernier niveau de plancher
- Amarrages non prévus dans les compositions
- Kit complet code 20865 x 2

Voir les consignes de sécurité liées au vent



Description normative:

AL135 et AL165

Roulant EN1004 - 3 – 4,8/4,8 - XXXD - H2

Référence à la Norme

Charge uniformément répartie
(classe 3, 200 Kg/m²)

Hauteur maximale en usage extérieur

Classe de hauteur
de passage libre

Type d'accès

Hauteur maximale en usage intérieur

AL205, AL255 et AL300

Roulant EN1004 - 3 – 7,9/7,9 - XXXD - H2

Référence à la Norme

Charge uniformément répartie
(classe 3, 200 Kg/m²)

Hauteur maximale en usage extérieur

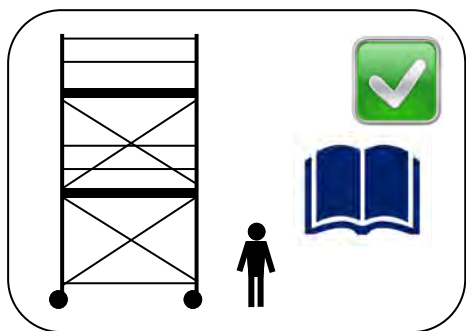
Classe de hauteur
de passage libre

Type d'accès

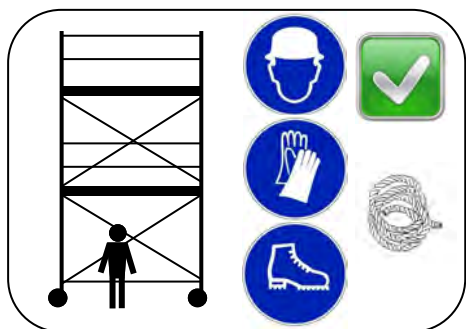
Hauteur maximale en usage intérieur

Efforts aux appuis

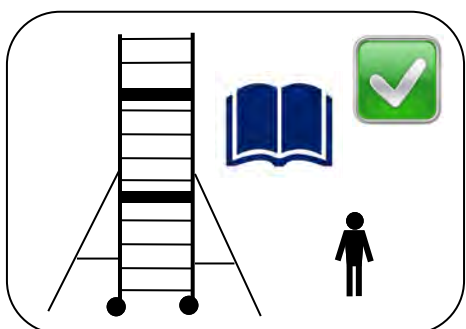
Efforts aux appuis en daN ≈ Kg	AL135 AL165		AL205 AL255 AL300	
	Effort Maxi sur la roue	Hauteur plancher	199	Hauteur plancher
Effort Maxi sur le stabilisateur	3,8m	80	6,9m	159
Effort Maxi sur la roue	Hauteur plancher	175	Hauteur plancher	250
Effort Maxi sur le stabilisateur	4,8m	80	7,9m	182
Amarrage en tête	150			



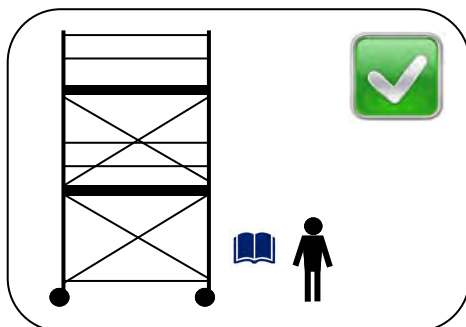
- Toute opération doit être effectuée par un personnel formé dans le respect et l'ordre des séquences décrites dans ce manuel, et également dans le respect du code du travail, de la réglementation en vigueur et notamment les décrets, arrêtés et circulaires.
- Ce produit doit uniquement être utilisé conformément au manuel d'instructions, sans aucune modification.
- Les échafaudages roulants doivent uniquement être utilisés conformément aux réglementations nationales.
- Conformément à la Directive européenne 2009/104/CE, une formation adéquate est requise pour les travailleurs au travail.
- Les cours de formation de l'utilisateur ne peuvent pas se substituer aux manuels d'instructions, mais seulement les compléter .



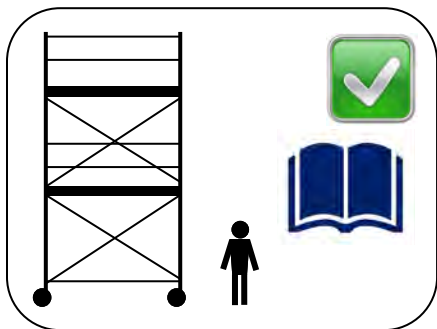
- Le port des **E**quipements de **P**rotection **I**ndividuelle est obligatoire pour toute opération et tous les composants, outils et autres équipements nécessaires pour assembler l'échafaudage roulant doivent être disponibles sur le chantier.
- Les éléments peuvent être hissés par tout moyen approprié (par exemple une corde).



- Les 4 roues doivent toujours être en contact avec le sol afin de supporter la charge d'exploitation et le poids propre de la structure. Ne pas dépasser la charge indiquée sur la roue.
- Pour toute opération, contrôler le serrage des stabilisateurs et le blocage des roues.
- Respecter le goupillage des éléments ainsi que le verrouillage des sécurités.
- Seuls les composants DUARIB d'origine spécifiés dans le présent manuel doivent être utilisés.
- Pour toute utilisation non décrite dans ce manuel, consulter le constructeur.
- Toutes les opérations doivent se faire en sécurité avec une protection collective ou bien du sol.

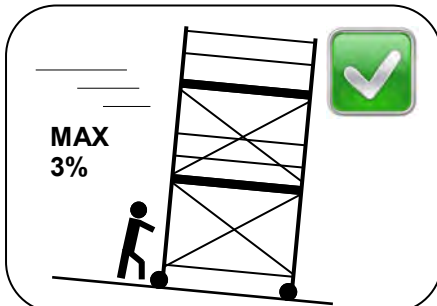


- Après assemblage ou modification, les informations minimales suivantes doivent être affichées sur l'échafaudage roulant et être clairement visibles depuis le sol (par exemple sur une étiquette) :
- Le nom et les coordonnées de la personne responsable
- Si l'échafaudage roulant est prêt ou non à être utilisé
- La classe de chargement et la charge uniformément répartie
- Si l'échafaudage roulant est uniquement destiné à un usage à l'intérieur
- La date d'assemblage.

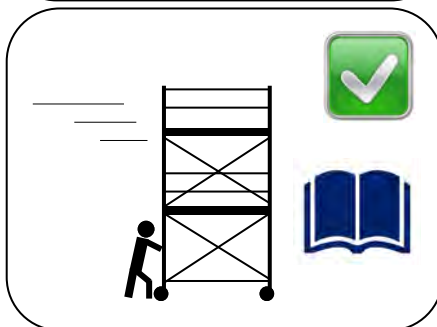


Exploitation et déplacement :

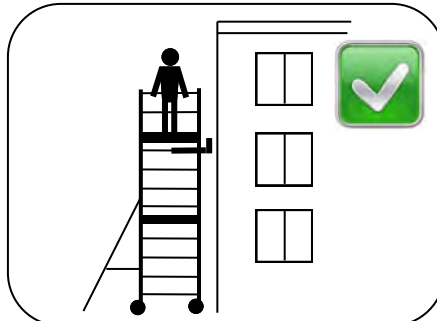
- Vérifier si l'échafaudage roulant est vertical ou s'il nécessite un réglage.
- Vérifier si l'échafaudage roulant est correct et complet.
- Vérifier qu'aucun changement environnemental n'a une incidence sur l'utilisation en toute sécurité de l'échafaudage roulant.
- Vérifier que les stabilisateurs sont conformes au manuel d'instructions.



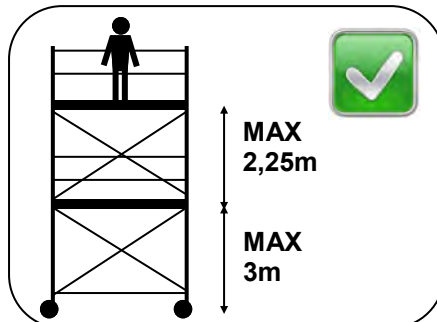
- Il est interdit de déplacer un échafaudage roulant sur un sol avec une pente supérieure à 3 %.
- Consulter le fabricant pour une pente supérieure à 3%.



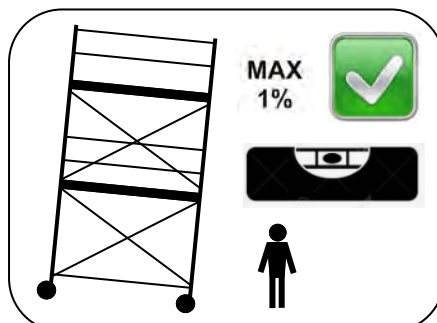
- Vérifier avant le déplacement qu'aucun obstacle aérien et au sol ne soient présents.
- L'échafaudage ne doit être déplacé que manuellement sur un sol solide et libre de tout obstacle (pour un sol meuble prévoir un chemin de roulement), exempt de personnel et de matériel, avec les stabilisateurs laissant un espace faible avec le sol.
- Vérifier que le chemin de roulement soit approprié pour le déplacement de l'échafaudage.
- Vérifier que les roues et les stabilisateurs ne sont pas sur un sol meuble, sinon augmenter la surface des appuis avec des cales (voir tableau sur les efforts maximums aux appuis).



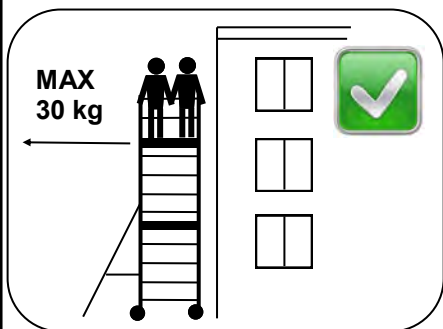
- Vous pouvez amarrer l'échafaudage à un bâtiment ou toute autre structure suffisamment résistante.
- En cas de nécessité de s'amarrer, vérifier la résistance de la structure d'accueil (voir tableau sur les efforts maximums aux appuis).



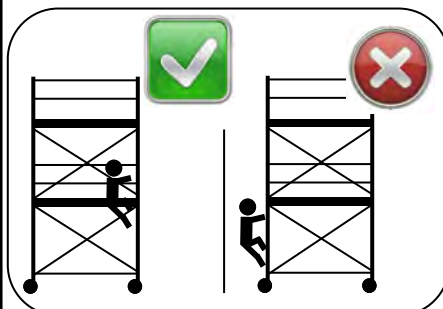
- Suivant la norme en vigueur, l'espace entre deux planchers ne doit pas dépasser 2,25m.
- L'espace entre le sol et le premier plancher ne doit pas dépasser 3m.



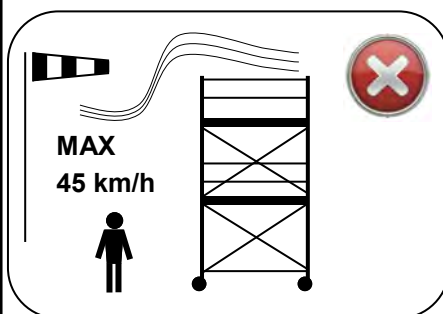
- L'échafaudage doit être monté avec un défaut de verticalité de 1% maximum.
- Contrôler ce défaut à l'aide d'un niveau à bulle ou d'un fil à plomb et régler les roues si besoin.



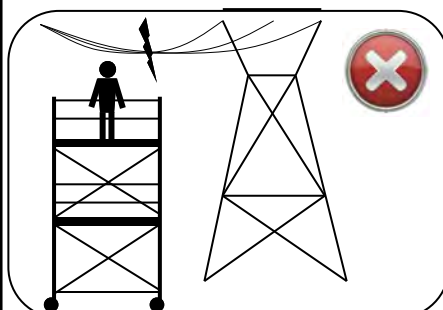
- Pour toute opération : Ne pas dépasser la charge de service verticale sur le plancher avec 1 ou plusieurs opérateurs ; Respecter l'effort horizontal maxi de 30 Kg au niveau du plancher.
- Il ne peut y avoir qu'un seul plancher de travail à la fois.



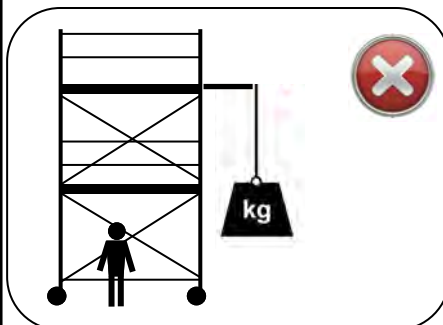
- Le travail sur un plancher n'est autorisé qu'avec un garde-corps complet comprenant les mains courantes, les lisses intermédiaires et les plinthes.
- Ne jamais accéder sur un plancher non protégé par des garde-corps sur toute sa périphérie.
- Ne monter et descendre de l'échafaudage que par les trappes des planchers.
- Il est interdit de sauter sur les planchers.



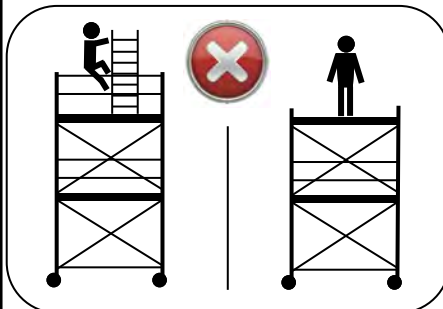
- Ne pas monter, utiliser ou déplacer l'échafaudage avec un vent supérieur à 45 km/h.
- Sécuriser l'échafaudage si le vent est supérieur à 45 km/h, en l'amarrant ou en le démontant.
- Démontez l'échafaudage si le vent est supérieur à 85 km/h.
- Attention aux charges additionnelles dues au vent (effet de tunnel des bâtiments à extrémités ouvertes, des bâtiments non revêtus et au niveau des angles des bâtiments) et aux turbulences près d'un angle de bâtiment ou sous un porche.
- Avant d'assembler l'échafaudage roulant, il convient de vérifier l'emplacement afin d'identifier et de prévenir les phénomènes dangereux lors de l'assemblage, de la modification et du démontage.



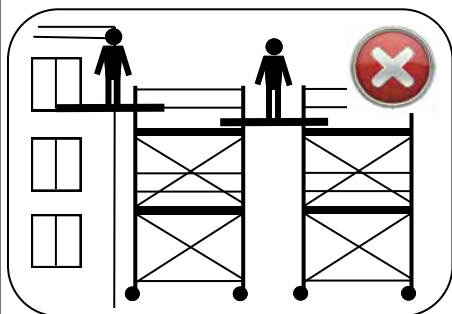
- S'assurer que la zone de travail est éloignée de tout conducteur nu sous tension, soit 3m plus la longueur de pièce manipulée si la tension est inférieure à 50000 volts, ou bien 5m plus la longueur de pièce manipulée si la tension est supérieure à 50000 volts.



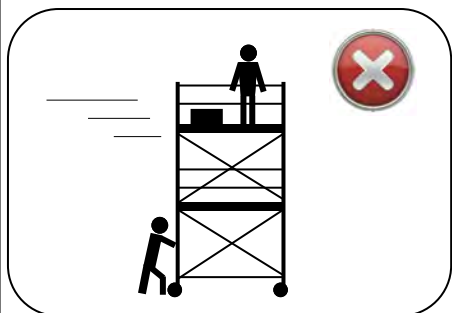
- Il est interdit de modifier la structure de l'échafaudage roulant, en y ajoutant une potence, un treuil, ou tout autre structure.
- Il est interdit d'ajouter des bâches ou des filets.



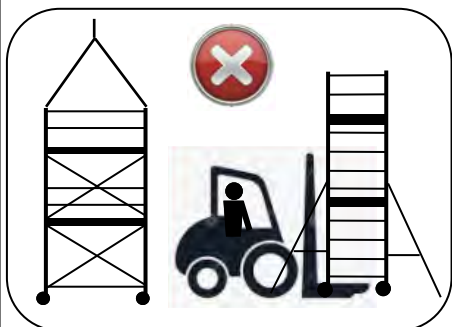
- Il est interdit d'utiliser des planches comme plancher.
- Le réglage des roues sert uniquement à rattraper les faux niveaux des sols.
- Il est interdit d'augmenter la hauteur de travail au-delà de celle mentionnée dans cette notice.
- Il est interdit de disposer une échelle ou tout autre accessoire sur le plancher pour augmenter la hauteur de travail.



- Les échafaudages roulants conformes à l'EN 1004 ne sont pas conçus pour être utilisés comme moyen d'entrer ou de sortir d'autres structures, par exemple comme un escalier.
- Les échafaudages roulants conformes à l'EN 1004 ne sont pas conçus pour être utilisés comme moyen de protection périphérique.
- Il est interdit de créer un pont entre un échafaudage roulant et un bâtiment ou toute autre structure fixe ou mobile.
- Les échafaudages roulants conçus conformément à l'EN 1004 ne sont pas des points d'ancrage pour les systèmes d'arrêt de chute.

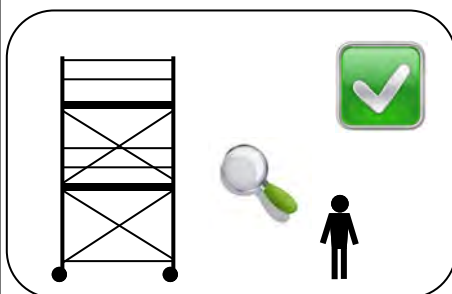


- Déplacer l'échafaudage roulant sans personne ni matériel sur les planchers ou accroché sur la structure.



- Les échafaudages roulants conformes à l'EN 1004 ne sont pas conçus pour être déplacés ou transportés.
- Les échafaudages roulants ne doivent être déplacés qu'à l'aide d'un effort manuel et sans dépasser une vitesse de marche normale.
- Les échafaudages roulants conformes à l'EN 1004 ne sont pas conçus pour être soulevés ou suspendus.

Entretien et maintenance:



Avant toute opération, une inspection des constituants de l'échafaudage est à prévoir pour déceler d'éventuelles pièces défectueuses. Une attention particulière sera portée sur :

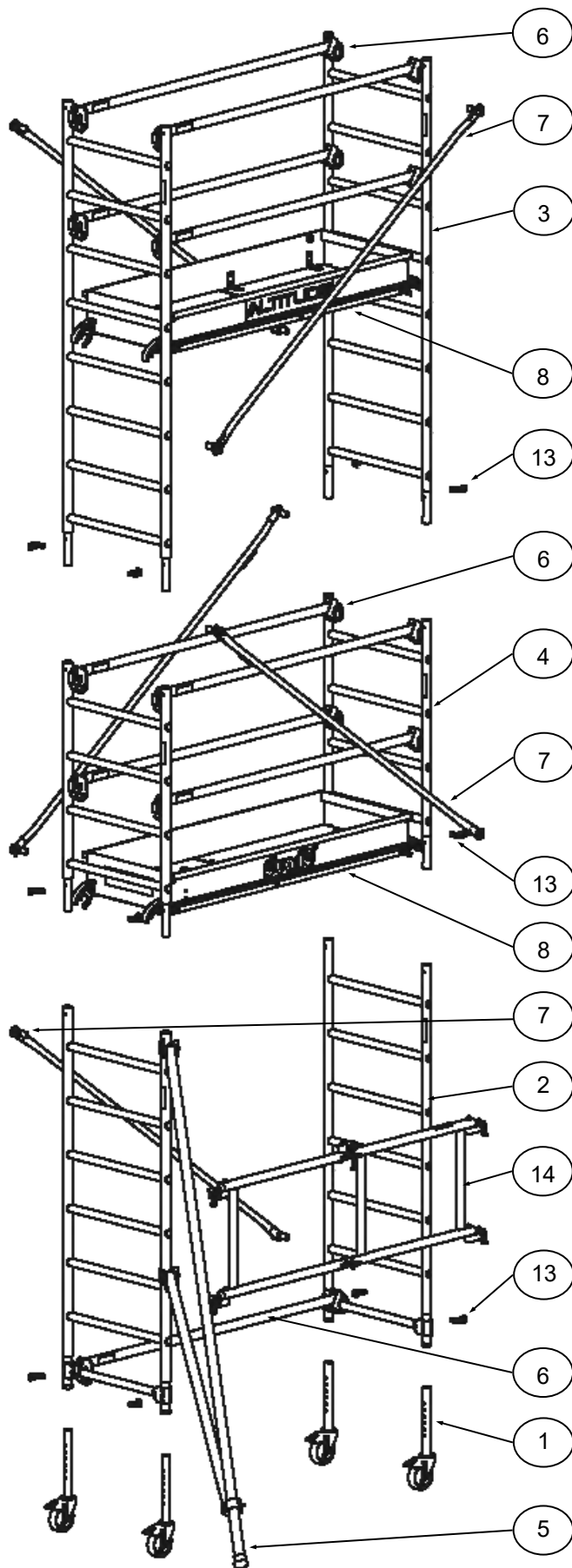
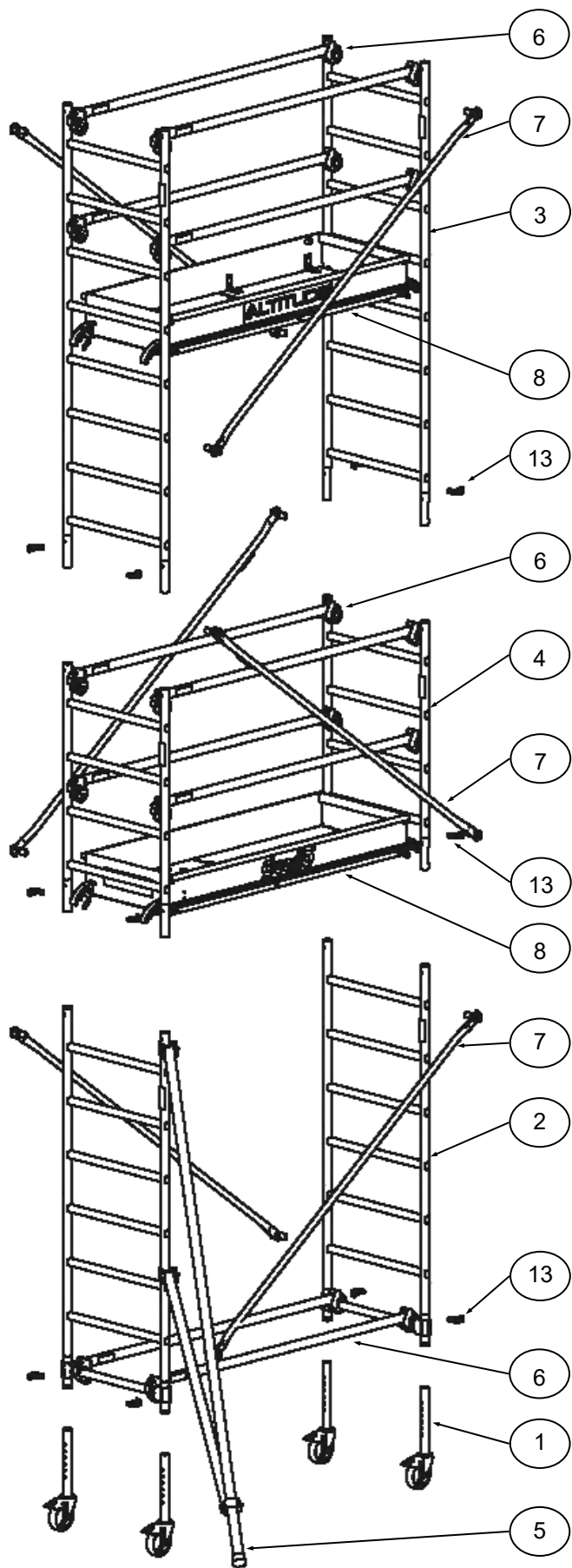
- Le bon fonctionnement des stabilisateurs, des roulettes et l'efficacité de leurs freins.
- La propreté des barreaux d'échelle pour qu'ils restent antidérapants.
- La dégradation apparente du contreplaqué et des trappes du plancher ainsi que des crochets.
- La bonne lisibilité des adhésifs.
- La tenue des assemblages et l'aspect visuel des pièces.
- Le bon fonctionnement des goupilles et de tous les verrouillages (lisses, corps de base, diagonales, planchers, garde-corps) ainsi que les crochets de garde-corps.
- Si besoin et en cas de doute, remplacer la pièce défectueuse par une pièce d'origine DUARIB.
- Les composants endommagés ou défectueux ne doivent pas être utilisés, contacter le fabricant pour les procédures de remplacement.
- Le responsable de l'échafaudage doit assurer les vérifications avant chaque utilisation. Il doit pouvoir justifier de ces vérifications et de leurs résultats si besoin dans le respect de la réglementation nationale.

Version standard

Base standard, plancher bac, lisse

Version base pliante

Base pliante, plancher bac, lisse

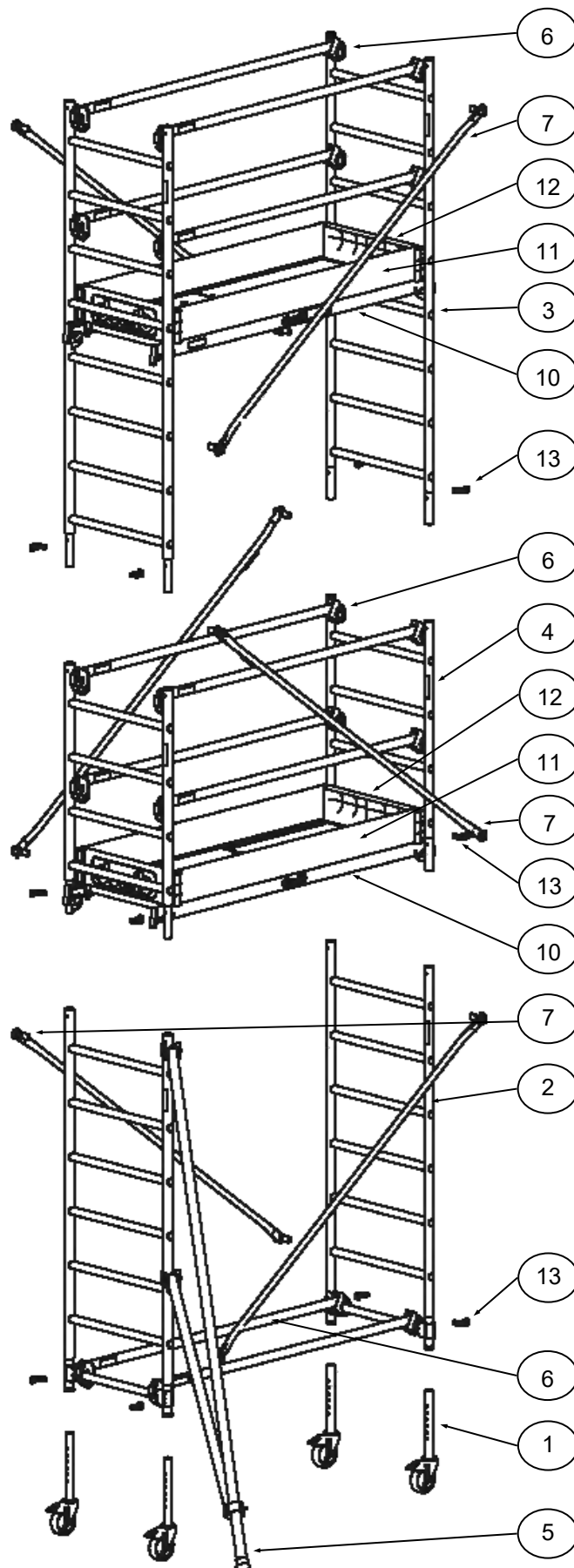
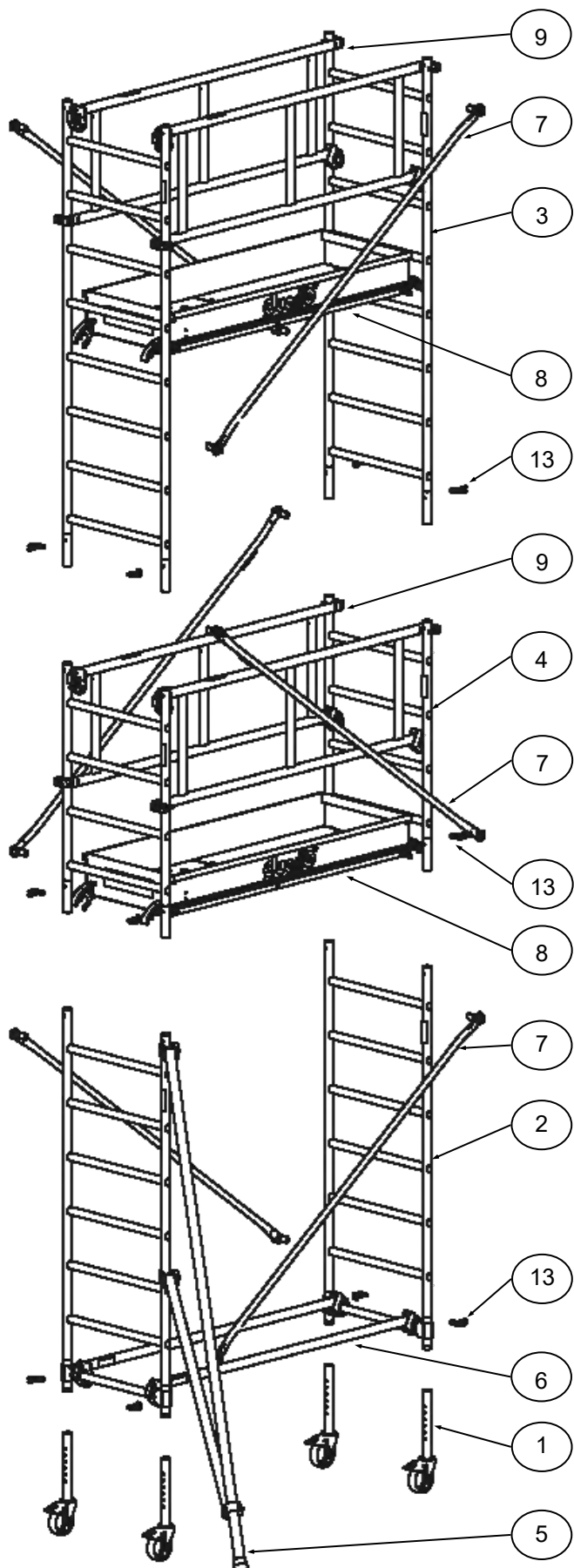


Version Garde-corps

Base standard, plancher bac, garde-corps

Version plancher Modulaire

Base standard, plancher modulaire, lisse



AL 135				<i>Hauteur travail</i>			
				3,8m	4,8m	5,8m	6,8m
Version STANDARD				<i>Hauteur plancher</i>			
				1,8m	2,8m	3,8m	4,8m
				<i>Code composition</i>			
				513112	513113	513114	513115
				<i>Poids composition</i>			
				51	57	80	87
<i>Rep</i>	<i>Code</i>	<i>Poids</i>	<i>Désignation</i>				
6	501055	1.3	Lisse de 1,35m	6	6	10	10
7	501085	0.8	Diagonale pour 1,35m	2	4	6	6
Version BASE PLIANTE				<i>Code composition</i>			
				513152	513153	513154	513155
				<i>Poids composition</i>			
				52	57	80	87
<i>Rep</i>	<i>Code</i>	<i>Poids</i>	<i>Désignation</i>				
14	501115	2.7	Base pliante 1,35m	1	1	1	1
6	501055	1.3	Lisse de 1,35m	5	5	9	9
7	501085	0.8	Diagonale pour 1,35m	1	3	5	5
Pièces communes				<i>Hauteur travail</i>			
				3,8m	4,8m	5,8m	6,8m
				<i>Hauteur plancher</i>			
				1,8m	2,8m	3,8m	4,8m
<i>Rep</i>	<i>Code</i>	<i>Poids</i>	<i>Désignation</i>				
1	501001	1.7	Roue Ø125	4	4	4	4
2	501016	3.5	Echelle de base entraxe 0,62m	2	2	2	2
3	501025	3.6	Echelle de 2m entraxe 0,62m	0	1	2	3
4	501035	1.9	Echelle de 1m entraxe 0,62m	2	2	2	2
8	501125	12.5	Plancher bac 1,35m	1	1	2	2
5	501053	2.9	Stabilisateur AL135 - 165	4	4	4	0
5	501054	3.8	Stabilisateur AL205 - 255 - 300	0	0	0	4
13	46059	0.04	Goupille	8	10	12	14
15	D040435	0.02	Notice	1	1	1	1

AL 165				<i>Hauteur travail</i>			
				3,8m	4,8m	5,8m	6,8m
Version STANDARD				<i>Hauteur plancher</i>			
				1,8m	2,8m	3,8m	4,8m
				<i>Code composition</i>			
				513312	513313	513314	513315
				<i>Poids composition</i>			
				54	59	84	92
<i>Rep</i>	<i>Code</i>	<i>Poids</i>	<i>Désignation</i>				
6	501060	1.4	Lisse de 1,65m	6	6	10	10
7	501090	0.9	Diagonale pour 1,65m	2	4	6	6
8	501130	14.1	Plancher bac 1,65m	1	1	2	2
Version GARDE-CORPS				<i>Code composition</i>			
				513322	513323	513324	513325
				<i>Poids composition</i>			
				55	60	86	93
<i>Rep</i>	<i>Code</i>	<i>Poids</i>	<i>Désignation</i>				
6	501060	1.4	Lisse de 1,65m	2	2	2	2
7	501090	0.9	Diagonale pour 1,65m	2	4	6	6
8	501130	14.1	Plancher bac 1,65m	1	1	2	2
9	501230	3.2	Garde-corps monobloc 1,65m	2	2	4	4
Version BASE PLIANTE				<i>Code composition</i>			
				513352	513353	513354	513355
				<i>Poids composition</i>			
				54	60	85	92
<i>Rep</i>	<i>Code</i>	<i>Poids</i>	<i>Désignation</i>				
14	501120	2.9	Base pliante 1,65m	1	1	1	1
6	501060	1.4	Lisse de 1,65m	5	5	9	9
7	501090	0.9	Diagonale pour 1,65m	1	3	5	5
8	501130	14.1	Plancher bac 1,65m	1	1	2	2
Pièces communes				<i>Hauteur travail</i>			
				3,8m	4,8m	5,8m	6,8m
				<i>Hauteur plancher</i>			
				1,8m	2,8m	3,8m	4,8m
<i>Rep</i>	<i>Code</i>	<i>Poids</i>	<i>Désignation</i>				
1	501001	1.7	Roue Ø125	4	4	4	4
2	501016	3.5	Echelle de base entraxe 0,62m	2	2	2	2
3	501025	3.6	Echelle de 2m entraxe 0,62m	0	1	2	3
4	501035	1.9	Echelle de 1m entraxe 0,62m	2	2	2	2
5	501053	2.9	Stabilisateur AL135 - 165	4	4	4	0
5	501054	3.8	Stabilisateur AL205 - 255 - 300	0	0	0	4
13	46059	0.04	Goupille	8	10	12	14
15	D040435	0.02	Notice	1	1	1	1

AL 205				Hauteur travail		3,9m	4,9m	5,9m	6,9m	7,9m	8,9m	9,9m
				Hauteur plancher		1,9m	2,9m	3,9m	4,9m	5,9m	6,9m	7,9m
Version STANDARD				Code composition		513712	513713	513714	513715	513716	513717	513718
				Poids composition		71	78	108	113	144	149	187
Rep	Code	Poids	Désignation									
6	501070	1.6	Lisse de 2,05m	6	6	10	10	14	14	18		
8	501140	17.5	Plancher bac 2,05m	1	1	2	2	3	3	4		
Version GARDE-CORPS				Code composition		513722	513723	513724	513725	513726	513727	513728
				Poids composition		72	79	110	115	147	151	191
Rep	Code	Poids	Désignation									
6	501070	1.6	Lisse de 2,05m	2	2	2	2	2	2	2		
8	501140	17.5	Plancher bac 2,05m	1	1	2	2	3	3	4		
9	501240	3.6	Garde-corps 2,05m	2	2	4	4	6	6	8		
Version MODULAIRE				Code composition		513732	513733	513734	513735	513736	513737	513738
				Poids composition		74	81	115	120	154	159	200
Rep	Code	Poids	Désignation									
6	501070	1.6	Lisse de 2,05m	6	6	10	10	14	14	18		
10	501170	12.5	Plancher modulaire 2,05m	1	1	2	2	3	3	4		
11	501315	3.1	Plinthe latérale 2,05m	2	2	4	4	6	6	8		
12	501185	1.0	Plinthe d'extrémité	2	2	4	4	6	6	8		
Pièces communes				Hauteur travail		3,9m	4,9m	5,9m	6,9m	7,9m	8,9m	9,9m
				Hauteur plancher		1,9m	2,9m	3,9m	4,9m	5,9m	6,9m	7,9m
Rep	Code	Poids	Désignation									
1	501010	3.0	Roue Ø200	4	4	4	4	4	4	4		
2	501022	4.8	Echelle de base entraxe 0,69m	2	2	2	2	2	2	2		
3	501030	4.7	Echelle de 2m entraxe 0,69m	0	1	2	3	4	5	6		
4	501040	2.4	Echelle de 1m entraxe 0,69m	2	2	2	2	2	2	2		
7	501101	1.0	Diagonale pour 2,05m	2	4	6	6	8	8	10		
5	501054	3.8	Stabilisateur AL205 - 255 - 300	4	4	4	4	4	4	0		
5	501056	5.8	Stab AL205 - 255 - 300 Ht 7,9m	0	0	0	0	0	0	4		
13	46059	0.04	Goupille	8	10	12	14	16	18	20		
15	D040435	0.02	Notice	1	1	1	1	1	1	1		

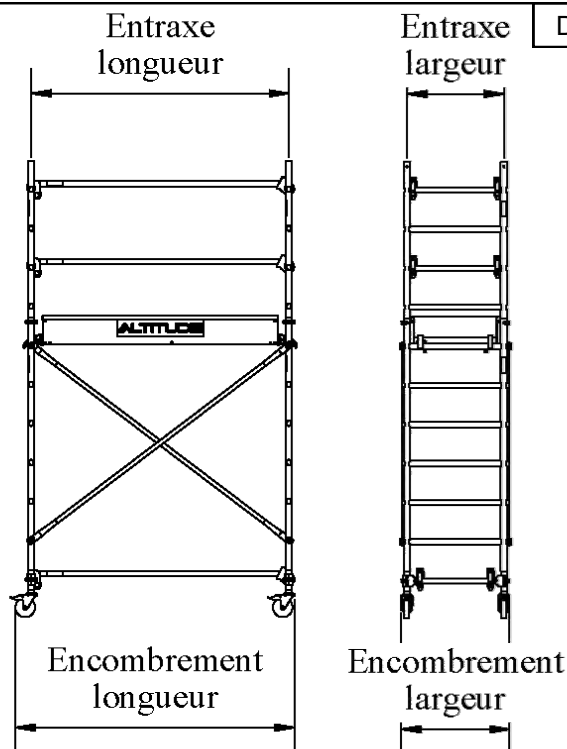
AL 255				Hauteur travail		3,9m	4,9m	5,9m	6,9m	7,9m	8,9m	9,9m
				Hauteur plancher		1,9m	2,9m	3,9m	4,9m	5,9m	6,9m	7,9m
Version STANDARD				Code composition		513812	513813	513814	513815	513816	513817	513818
				Poids composition		78	85	122	126	163	168	212
Rep	Code	Poids	Désignation									
6	501075	2.0	Lisse de 2,55m	6	6	10	10	14	14	18		
8	501145	20.7	Plancher bac 2,55m	1	1	2	2	3	3	4		
Version GARDE-CORPS				Code composition		513822	513823	513824	513825	513826	513827	513828
				Poids composition		81	88	127	132	172	176	224
Rep	Code	Poids	Désignation									
6	501075	2.0	Lisse de 2,55m	2	2	2	2	2	2	2		
8	501145	20.7	Plancher bac 2,55m	1	1	2	2	3	3	4		
9	501245	5.4	Garde-corps 2,55m	2	2	4	4	6	6	8		
Pièces communes				Hauteur travail		3,9m	4,9m	5,9m	6,9m	7,9m	8,9m	9,9m
				Hauteur plancher		1,9m	2,9m	3,9m	4,9m	5,9m	6,9m	7,9m
Rep	Code	Poids	Désignation									
1	501010	3.0	Roue Ø200	4	4	4	4	4	4	4		
2	501022	4.8	Echelle de base entraxe 0,69m	2	2	2	2	2	2	2		
3	501030	4.7	Echelle de 2m entraxe 0,69m	0	1	2	3	4	5	6		
4	501040	2.4	Echelle de 1m entraxe 0,69m	2	2	2	2	2	2	2		
7	501106	1.4	Diagonale pour 2,55m	2	4	6	6	8	8	10		
5	501054	3.8	Stabilisateur AL205 - 255 - 300	4	4	4	4	4	4	0		
5	501056	5.8	Stab AL205 - 255 - 300 Ht 7,9m	0	0	0	0	0	0	4		
13	46059	0.04	Goupille	8	10	12	14	16	18	20		
15	D040435	0.02	Notice	1	1	1	1	1	1	1		

AL 300			<i>Hauteur travail</i>	3,9m	4,9m	5,9m	6,9m	7,9m	8,9m	9,9m
			<i>Hauteur plancher</i>	1,9m	2,9m	3,9m	4,9m	5,9m	6,9m	7,9m
Version STANDARD			<i>Code composition</i>	513912	513913	513914	513915	513916	513917	513918
			<i>Poids composition</i>	86	94	137	142	185	190	241
<i>Rep</i>	<i>Code</i>	<i>Poids</i>	<i>Désignation</i>							
6	501080	2.9	Lisse de 3m	6	6	10	10	14	14	18
7	501110	1.6	Diagonale pour 3m	2	4	6	6	8	8	10
8	501150	23.8	Plancher bac 3m	1	1	2	2	3	3	4
1	501010	3.0	Roue Ø200	4	4	4	4	4	4	4
2	501022	4.8	Echelle de base entraxe 0,69m	2	2	2	2	2	2	2
3	501030	4.7	Echelle de 2m entraxe 0,69m	0	1	2	3	4	5	6
4	501040	2.4	Echelle de 1m entraxe 0,69m	2	2	2	2	2	2	2
5	501054	3.8	Stabilisateur AL205 - 255 - 300	4	4	4	4	4	4	0
5	501056	5.8	Stab AL205 - 255 - 300 Ht 7,9m	0	0	0	0	0	0	4
13	46059	0.04	Goupille	8	10	12	14	16	18	20
15	D040435	0.02	Notice	1	1	1	1	1	1	1

Encombrement

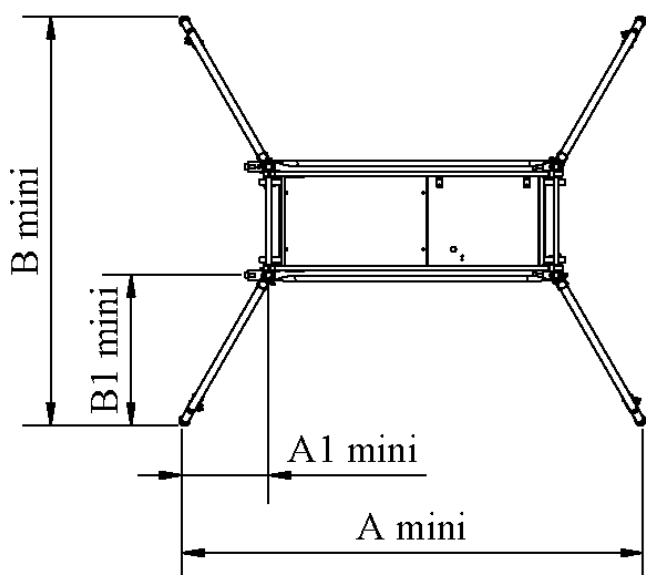
L'encombrement est le même pour toutes les versions

Produit	Entraxe en m		Encombrement en m	
	Longueur	Largeur	Longueur	Largeur
AL 135	1.4	0.62	1.5	0.72
AL 165	1.65	0.62	1.75	0.72
AL 205	2.05	0.69	2.15	0.79
AL 255	2.54	0.69	2.64	0.79
AL 300	2.95	0.69	3.05	0.79



Stabilité

La stabilité est la même pour toutes les versions



AL 205 - Distance mini de stabilité en m

Hauteur plancher	A1 mini	B1 mini	A mini	B mini
1.9m	0.06	0.49	2.17	1.67
2.9m	0.32	0.80	2.69	2.29
3.9m	0.35	1.09	2.75	2.87
4.9m	0.60	1.41	3.25	3.51
5.9m	0.73	1.66	3.51	4.01
6.9m	1.10	2.12	4.25	4.93
7.9m	1.23	2.29	4.51	5.27

AL 255 - Distance mini de stabilité en m

Hauteur plancher	A1 mini	B1 mini	A mini	B mini
1.9m	0	0.53	2.54	1.75
2.9m	0.13	0.88	2.80	2.45
3.9m	0.12	1.16	2.78	3.01
4.9m	0.37	1.51	3.28	3.71
5.9m	0.46	1.75	3.46	4.19
6.9m	0.81	2.21	4.16	5.11
7.9m	0.90	2.38	4.34	5.45

AL 135 - Distance mini de stabilité en m

Hauteur plancher	A1 mini	B1 mini	A mini	B mini
1.8m	0.33	0.59	2.06	1.80
2.8m	0.64	0.91	2.68	2.44
3.8m	0.74	1.17	2.88	2.96
4.8m	1.00	1.59	3.40	3.80

AL 165 - Distance mini de stabilité en m

Hauteur plancher	A1 mini	B1 mini	A mini	B mini
1.8m	0.26	0.61	2.17	1.84
2.8m	0.56	0.95	2.77	2.52
3.8m	0.63	1.21	2.91	3.04
4.8m	0.89	1.64	3.43	3.90

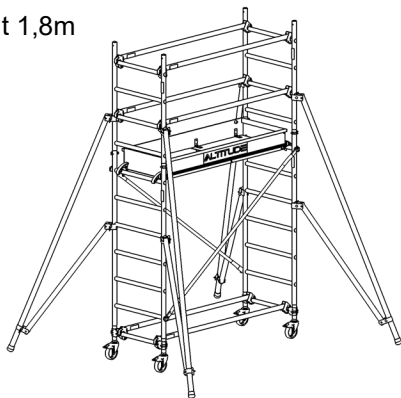
AL 300 - Distance mini de stabilité en m

Hauteur plancher	A1 mini	B1 mini	A mini	B mini
1.9m	0	0.54	2.95	1.77
2.9m	0	0.92	2.95	2.53
3.9m	0	1.21	2.95	3.11
4.9m	0.18	1.57	3.31	3.83
5.9m	0.24	1.82	3.43	4.33
6.9m	0.58	2.28	4.11	5.25
7.9m	0.65	2.48	4.25	5.65

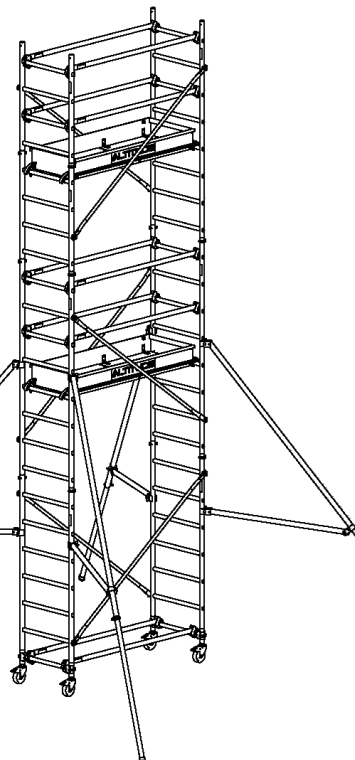
Représentation de la version base standard, plancher bac, lisse

Les représentations globales des échafaudages sont similaires quel que soit le type de plancher et le type de protection collective (lisses ou garde-corps).

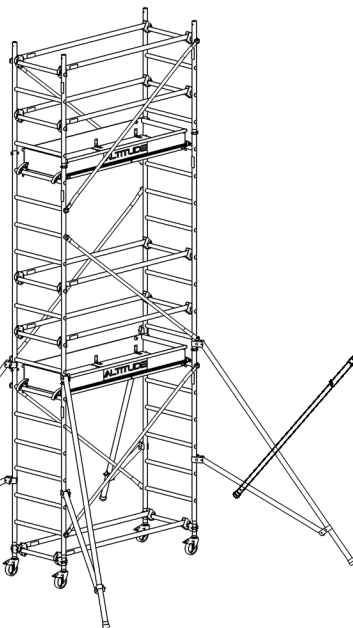
Ht 1,8m



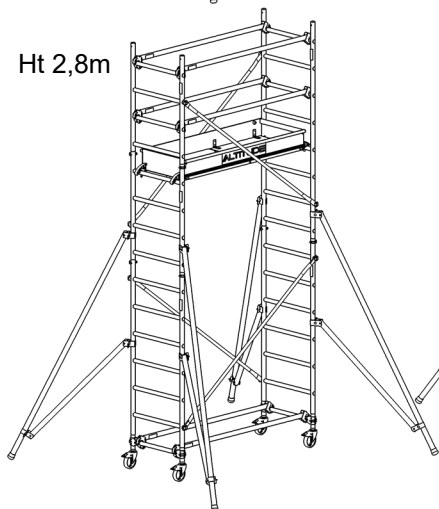
Ht 4,8m



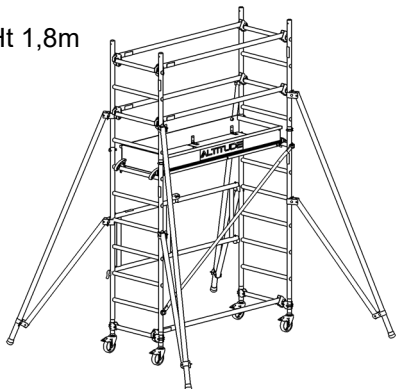
Ht 3,8m



Ht 2,8m

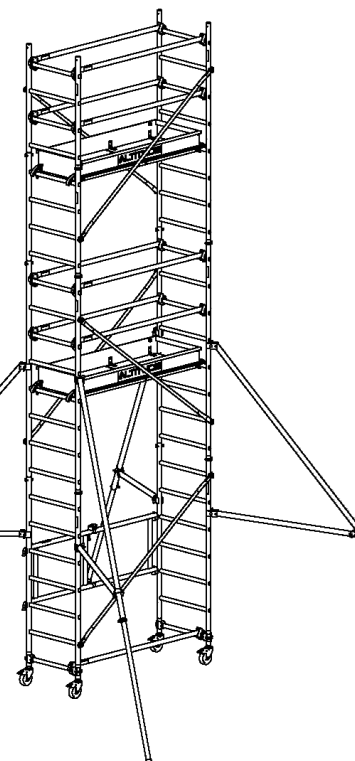


Ht 1,8m

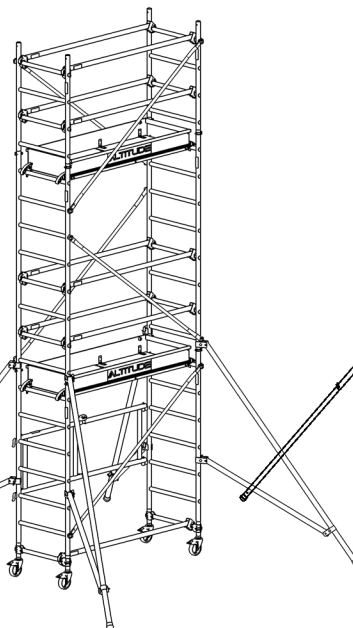


Représentation de la version Base pliante

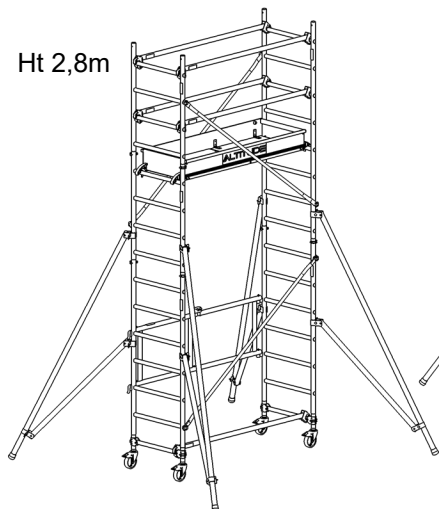
Ht 4,8m



Ht 3,8m



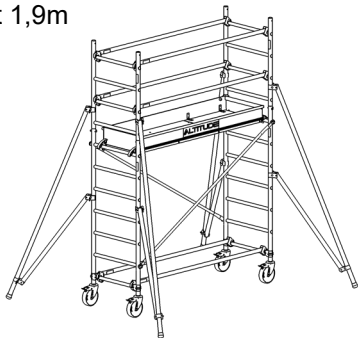
Ht 2,8m



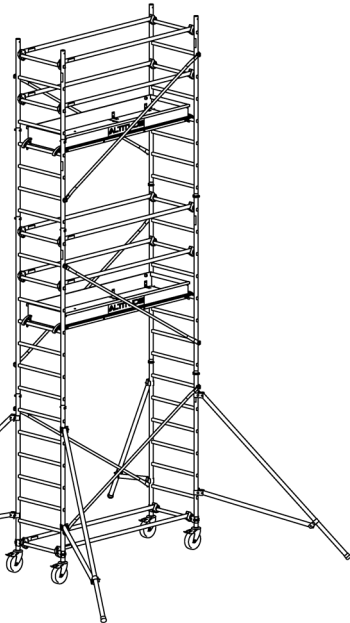
Représentation de la version plancher bac, lisse

Les représentations globales des échafaudages sont similaires quel que soit le type de plancher et le type de protection collective (lisses ou garde-corps).

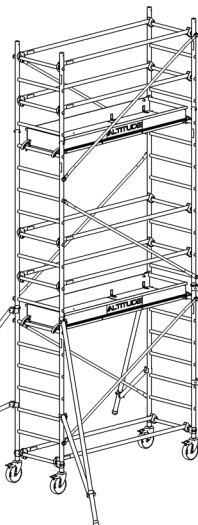
Ht 1,9m



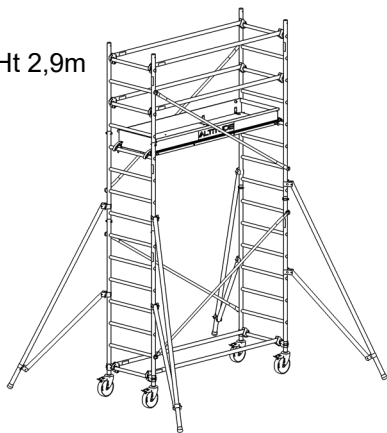
Ht 4,9m



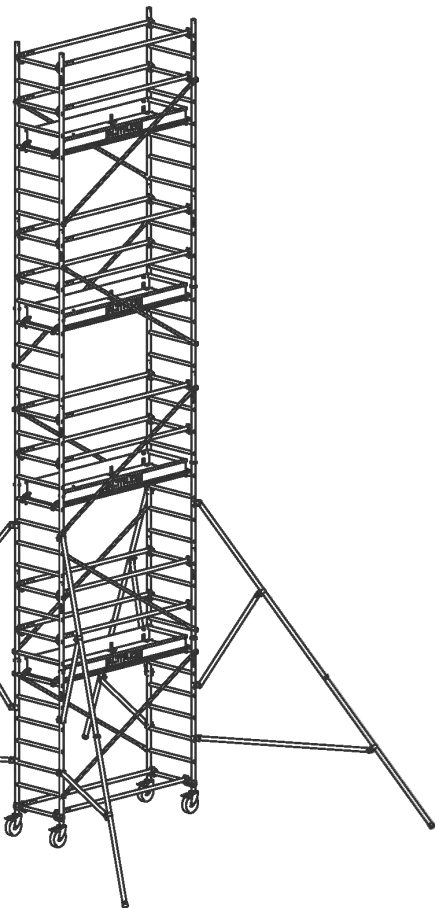
Ht 3,9m



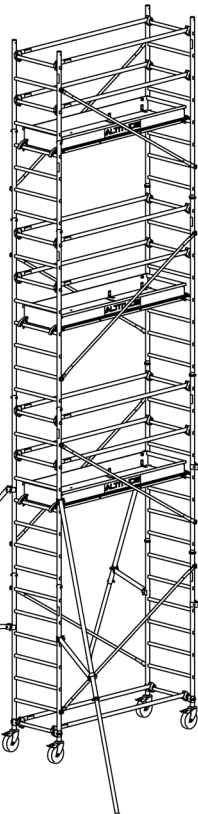
Ht 2,9m



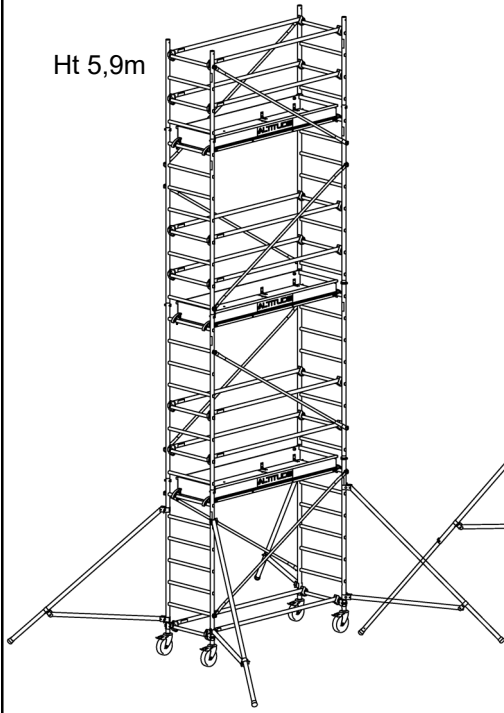
Ht 7,9m



Ht 6,9m



Ht 5,9m

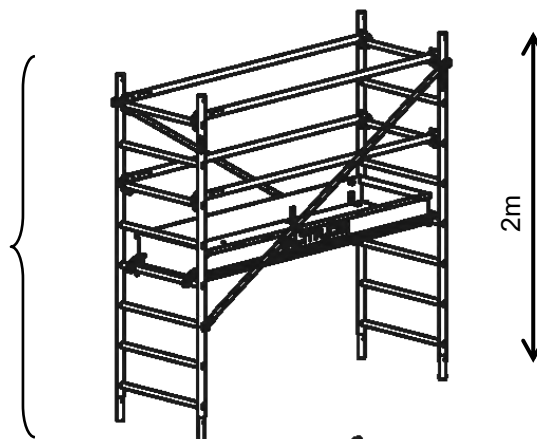


On parle de hauteurs paires, quand le plancher le plus haut est positionné à 1,8m - 3,8m du sol pour AL135 - AL165 et 1,9m - 3,9m - 5,9m - 7,9m du sol pour AL205 - AL255 - AL300.

Pour bien comprendre le montage des éléments voici une présentation des différents « modules ».
Le montage du niveau supérieur se réalise toujours en sécurité du niveau inférieur.

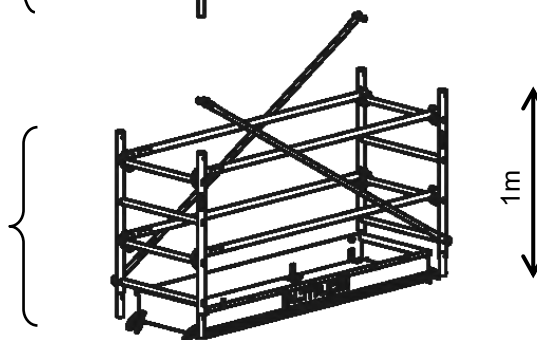
Module d'élévation de 2m:

- 2 échelles de 2m
- 2 diagonales
- 1 plancher positionné à 2m du plancher inférieur
- 1 protection avec lisses ou garde-corps monobloc



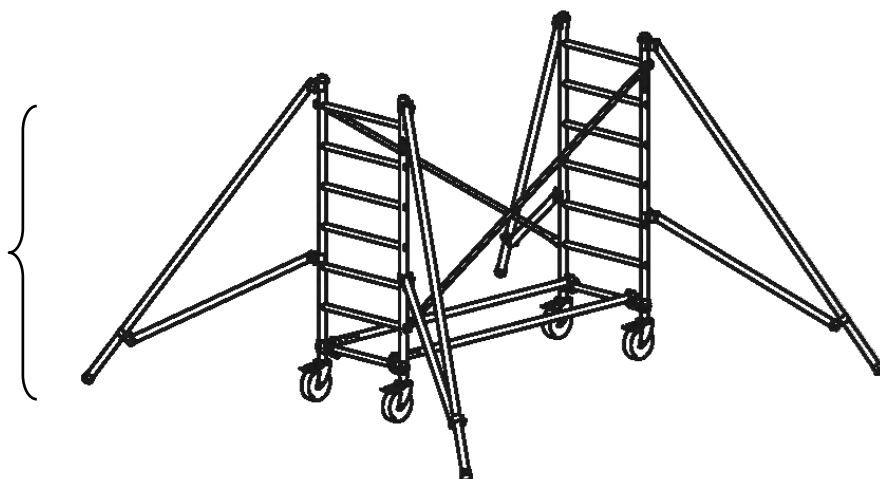
Module de 1m:

- 2 échelles de 1m
- 2 diagonales
- 1 plancher positionné à 1,8m ou 1,9m du sol roues rentrées suivant le modèle
- 1 protection avec lisses ou garde-corps monobloc



Module de base:

- 4 roues
- 2 échelles de base
- 1 corps de base
- 2 diagonales
- 4 stabilisateurs



Le module de base et le module de 1m sont présents une seule fois sur les hauteurs paires.
Le module d'élévation de 2m peut se répéter suivant la composition et n'est pas présent sur la hauteur 1,9m.
Pour passer d'une hauteur paire à une hauteur impaire, vous devez positionner un module de 2m au dessus du module de base et continuer le montage si nécessaire.

On parle de hauteurs impaires, quand le plancher le plus haut est positionné à 2,8m - 4,8m du sol pour AL135 - AL165 et 2,9m - 4,9m - 6,9m du sol pour AL205 - AL255 - AL300.

Pour bien comprendre le montage des éléments voici une présentation des différents « modules ». Le montage du niveau supérieur se réalise toujours en sécurité du niveau inférieur.

Module supérieur de 2m:

- 1 échelle de 2m
- 2 échelles de 1m face à l'échelle de 2m
- 2 diagonales
- 1 plancher positionné à 2m du plancher inférieur
- 1 protection avec lisses ou garde-corps monobloc



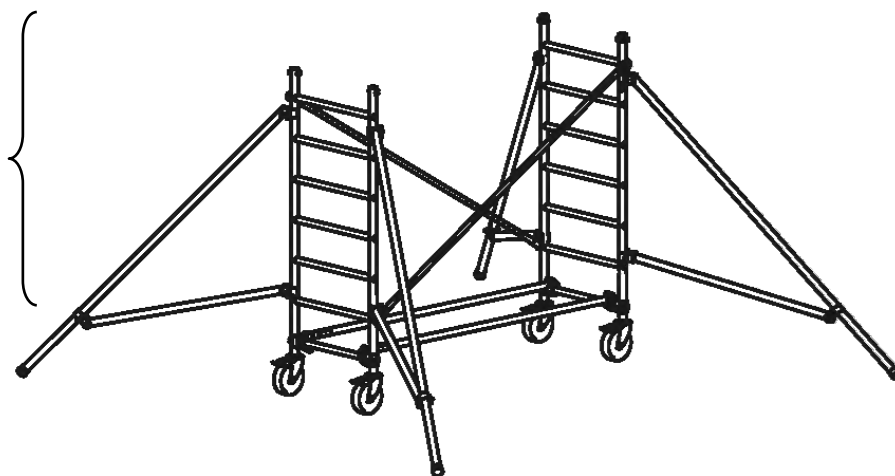
Module d'élévation de 2m:

- 2 échelles de 2m
- 2 diagonales
- 1 plancher positionné à 2,8m ou 2,9m du sol roues rentrées suivant le modèle
- 1 protection avec lisses ou garde-corps monobloc



Module de base:

- 4 roues
- 2 échelles de base
- 1 corps de base
- 2 diagonales
- 4 stabilisateurs

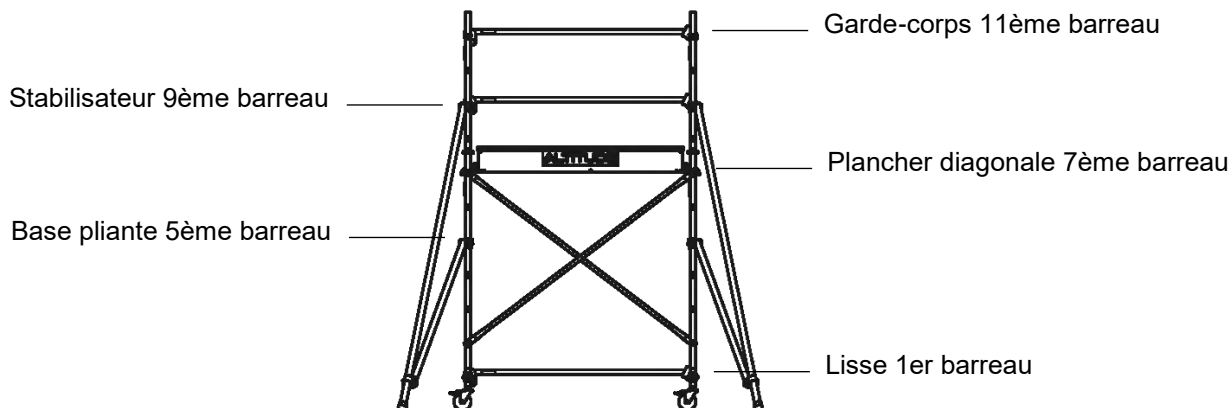


Le module de base et le module supérieur de 2m sont présents une seule fois sur les hauteurs impaires. Le module d'élévation de 2m peut se répéter suivant la composition et n'est pas présent sur la hauteur 2,9m. Pour passer d'une hauteur impaire à une hauteur paire, vous devez positionner un module de 1m au dessus du module de base et continuer le montage avec des modules d'élévation de 2m si nécessaire.

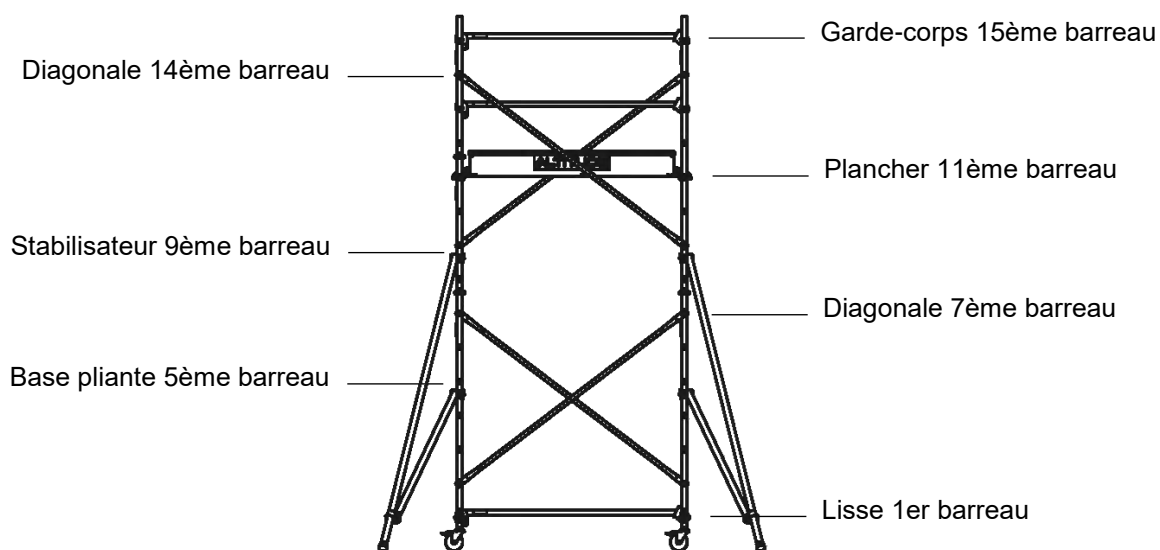
Versions base standard AL135 et AL165

La partie supérieure de la protection collective des versions lisses ou garde-corps doit être positionnée au même niveau c'est-à-dire à 1m du plancher.
 La représentation est similaire pour les versions AL135 et AL165.

Hauteur plancher 1,8m



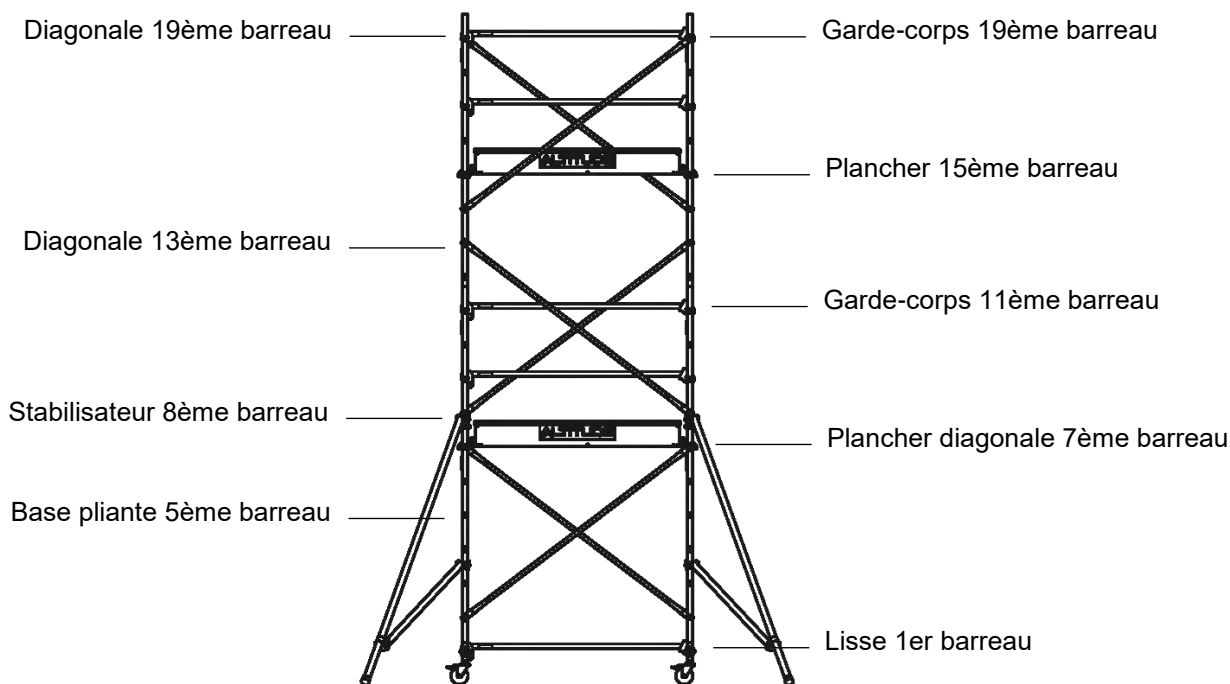
Hauteur plancher 2,8m



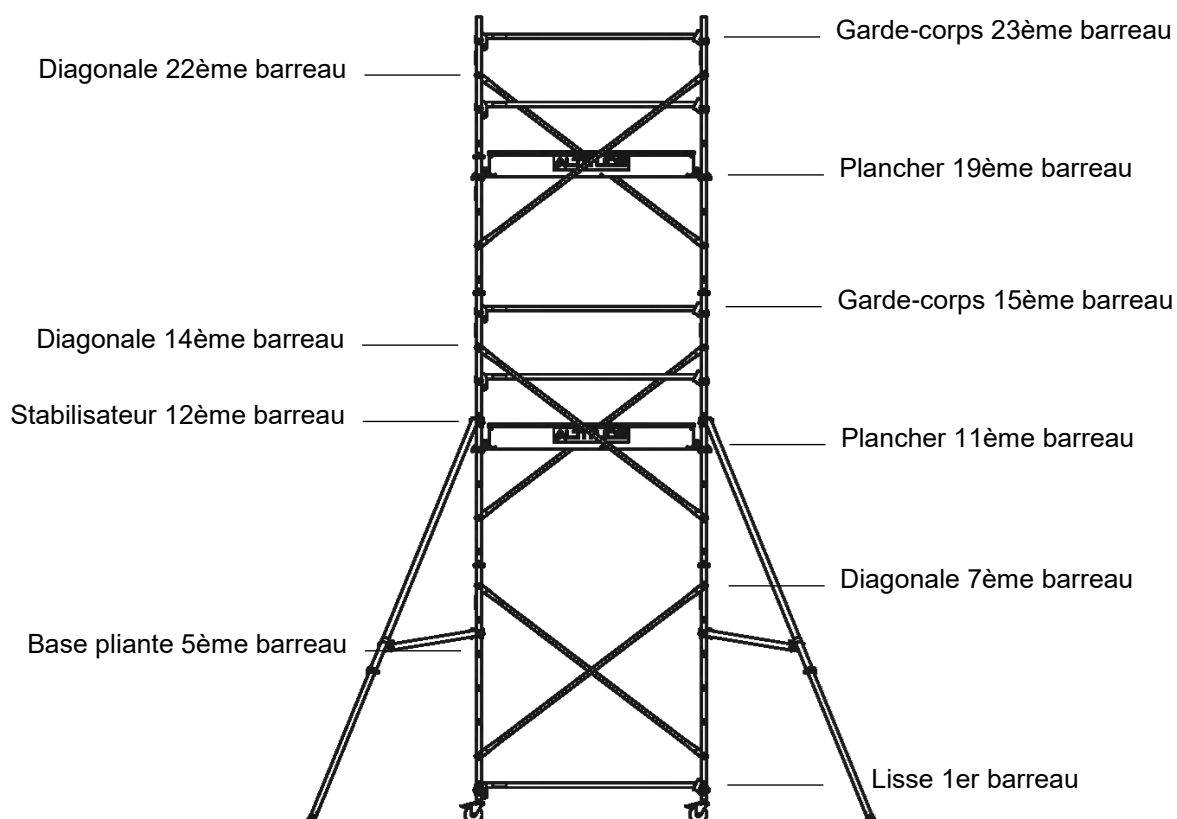
Versions base standard AL135 et AL165

La partie supérieure de la protection collective des versions lisses ou garde-corps doit être positionnée au même niveau c'est-à-dire à 1m du plancher.
 La représentation est similaire pour les versions AL135 et AL165.

Hauteur plancher 3,8m



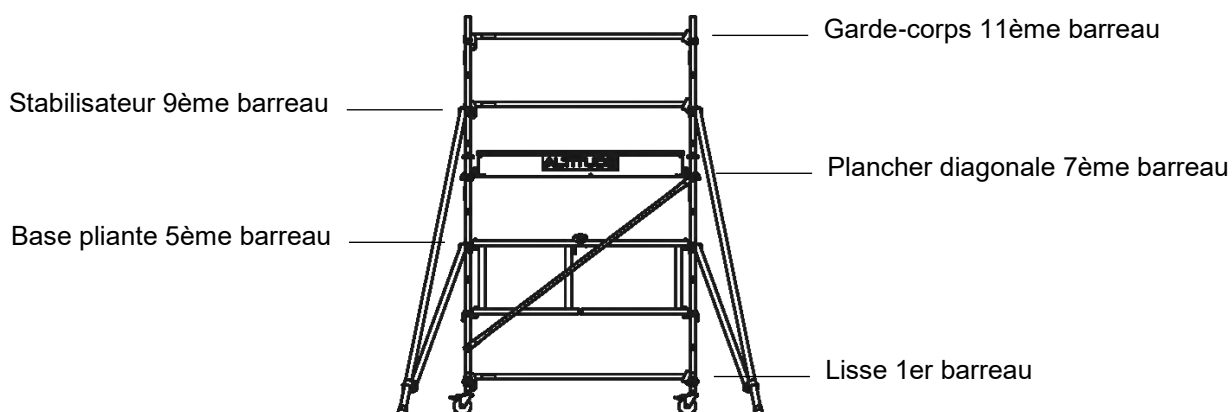
Hauteur plancher 4,8m



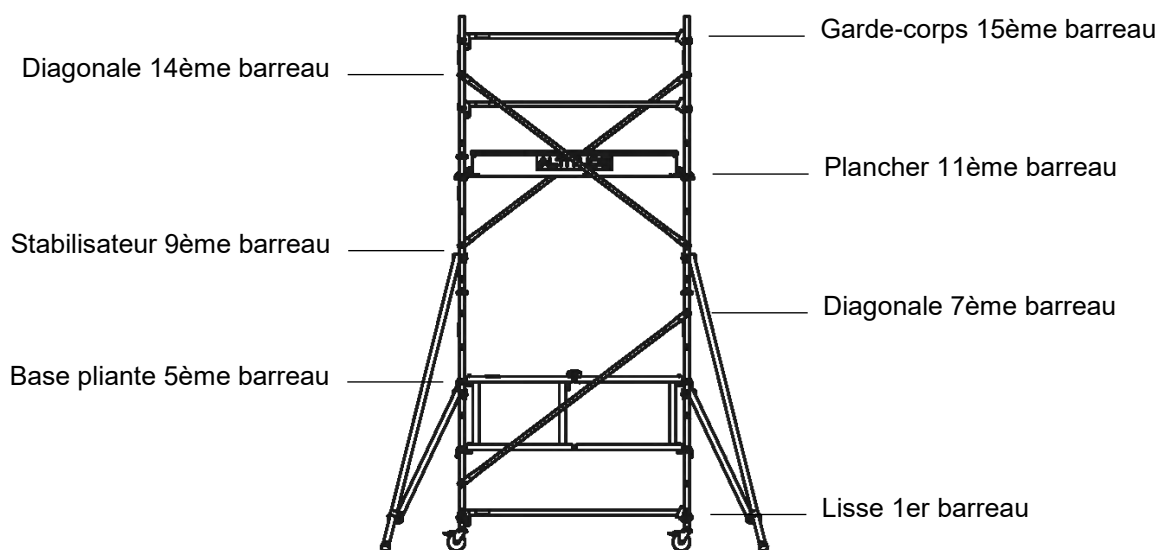
Versions base pliante AL135 et AL165

La partie supérieure de la protection collective des versions lisses ou garde-corps doit être positionnée au même niveau c'est-à-dire à 1m du plancher.
 La représentation est similaire pour les versions AL135 et AL165.

Hauteur plancher 1,8m



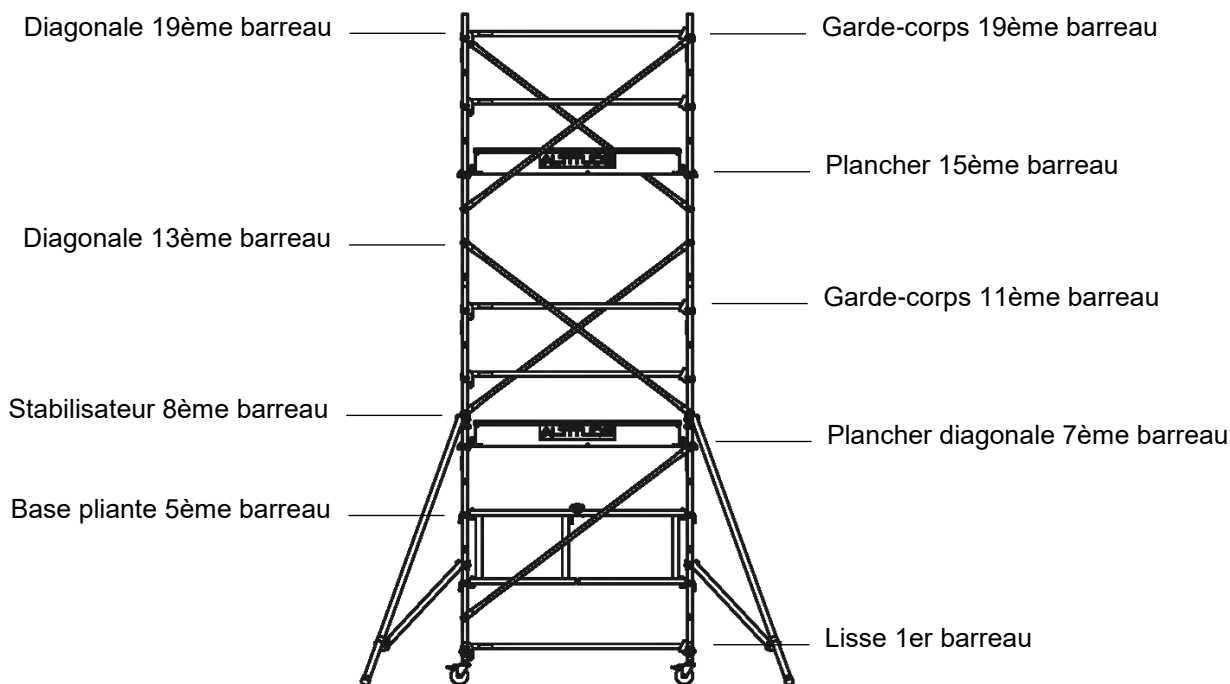
Hauteur plancher 2,8m



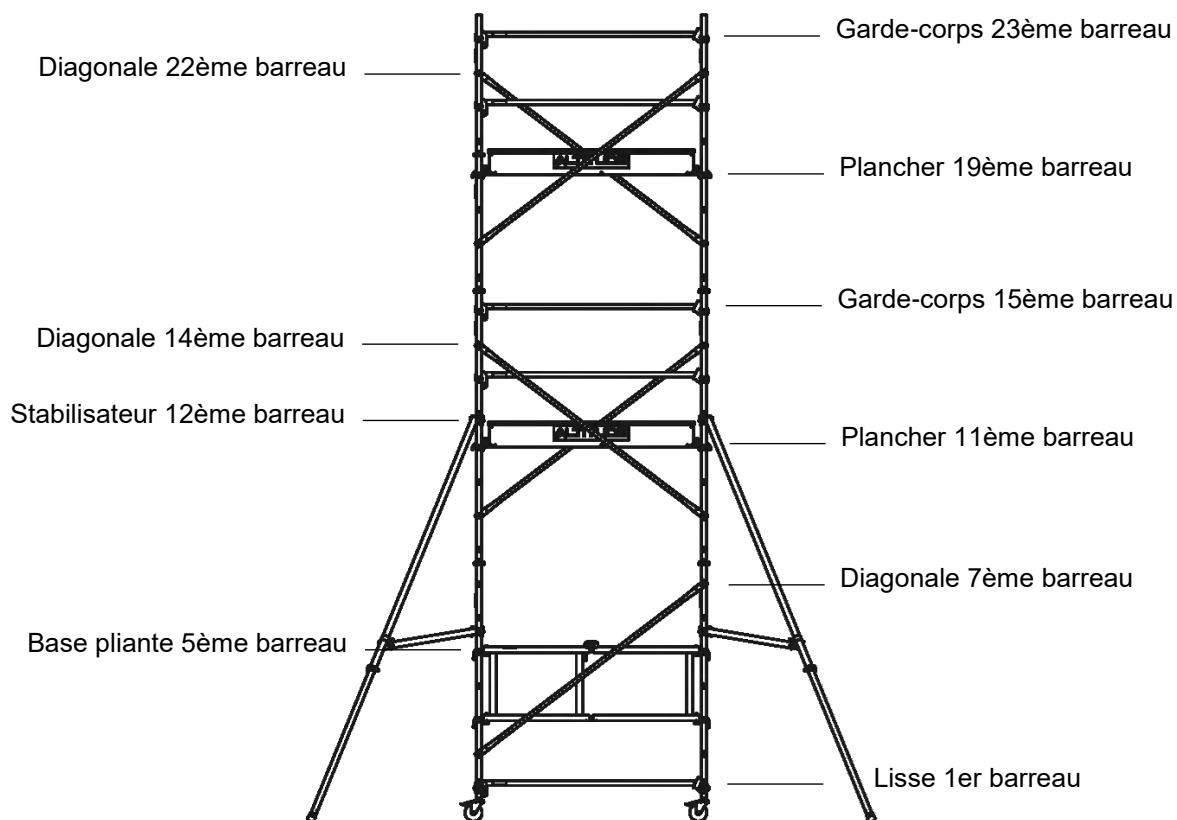
Versions base pliante AL135 et AL165

La partie supérieure de la protection collective des versions lisses ou garde-corps doit être positionnée au même niveau c'est-à-dire à 1m du plancher.
 La représentation est similaire pour les versions AL135 et AL165.

Hauteur plancher 3,8m



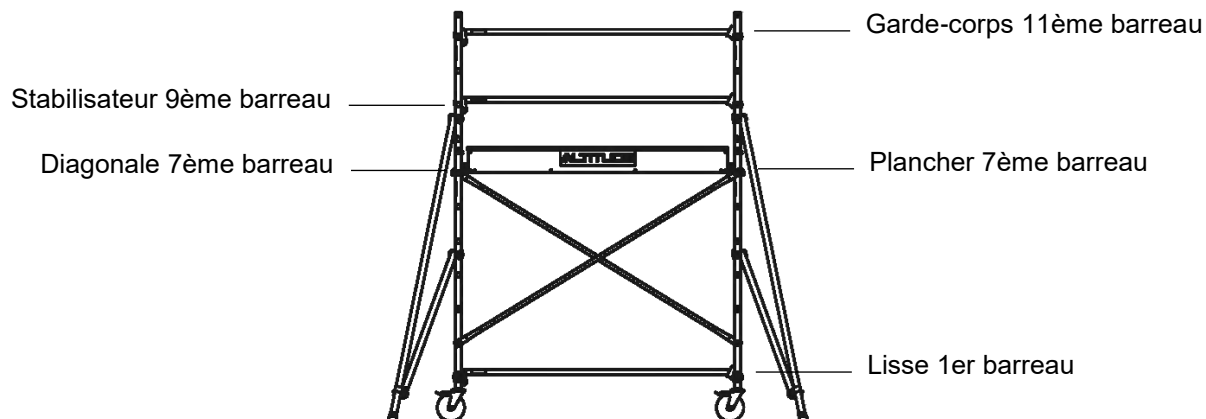
Hauteur plancher 4,8m



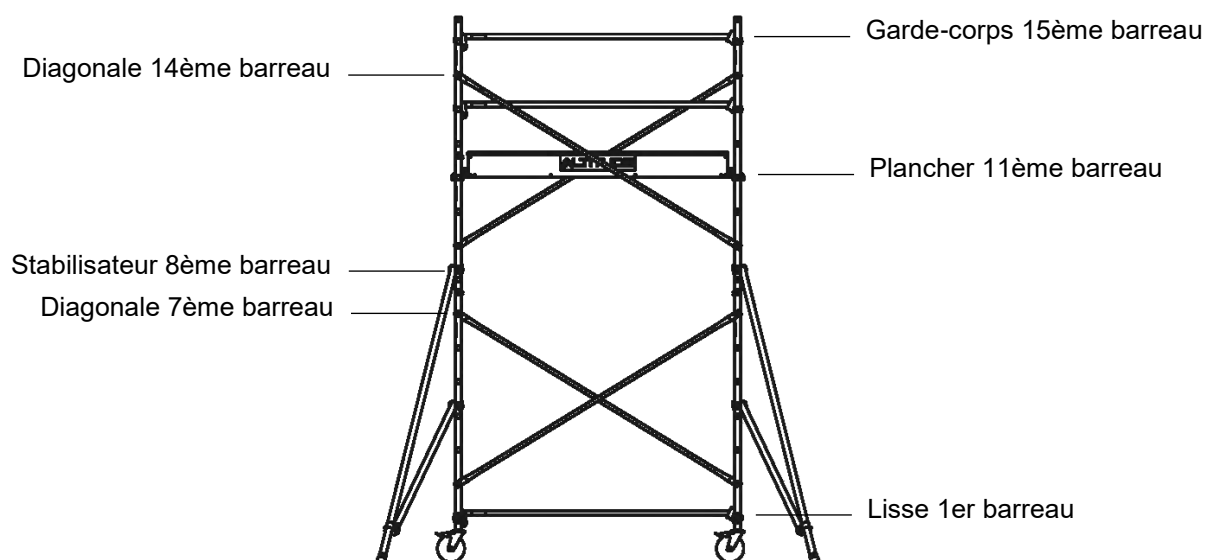
Versions AL205, AL255 et AL300

La partie supérieure de la protection collective des versions lisses ou garde-corps doit être positionnée au même niveau c'est-à-dire à 1m du plancher.
 La représentation est similaire pour les versions AL205, AL255 et AL300.

Hauteur plancher 1,9m



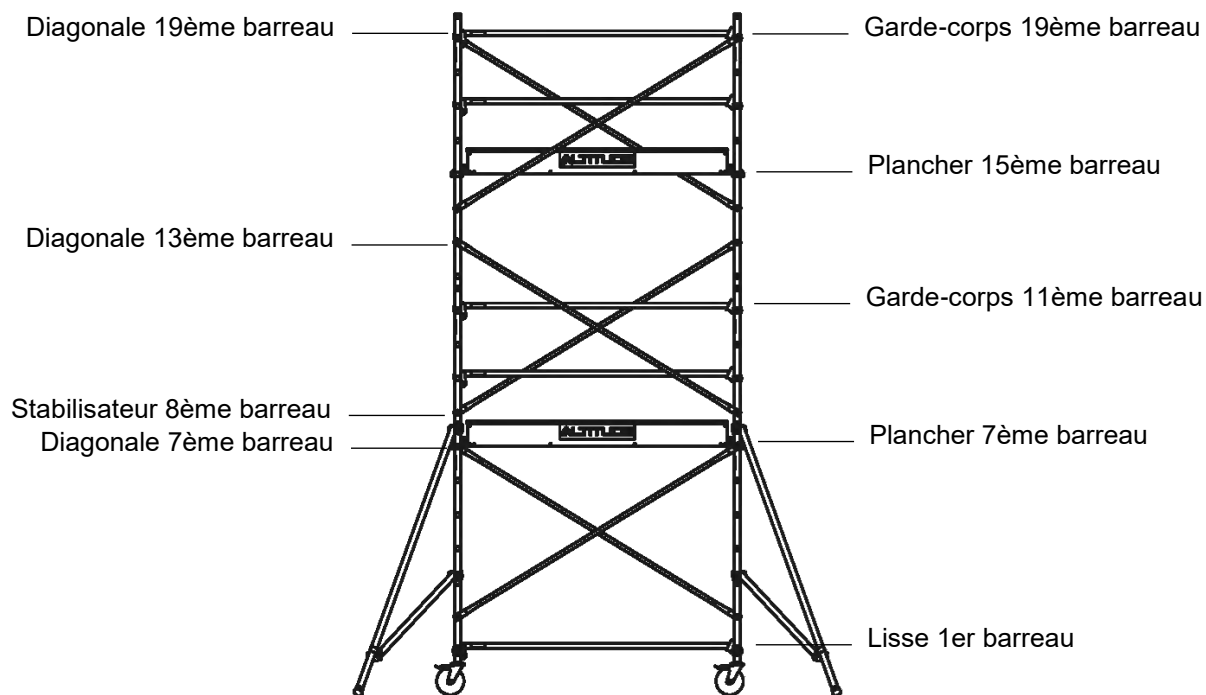
Hauteur plancher 2,9m



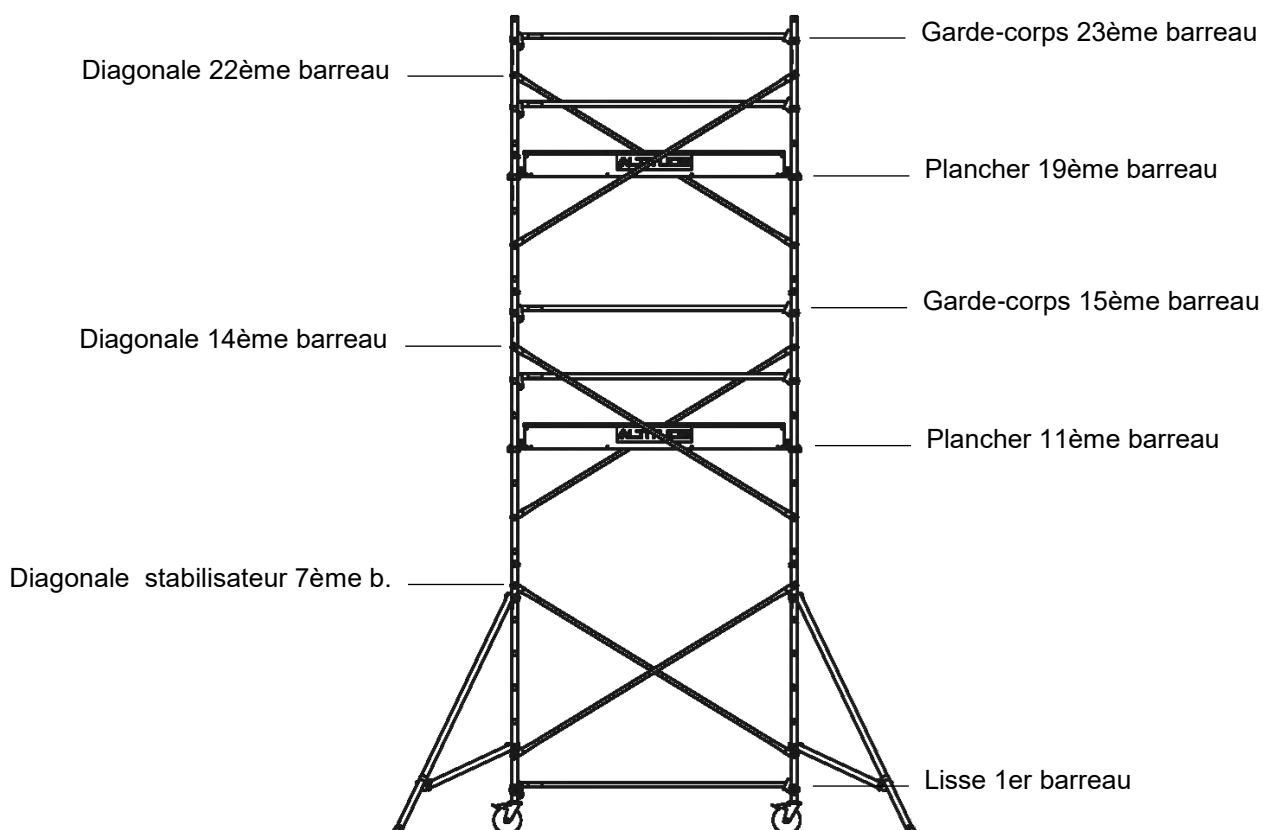
Versions AL205, AL255 et AL300

La partie supérieure de la protection collective des versions lisses ou garde-corps doit être positionnée au même niveau c'est-à-dire à 1m du plancher.
 La représentation est similaire pour les versions AL205, AL255 et AL300.

Hauteur plancher 3,9m



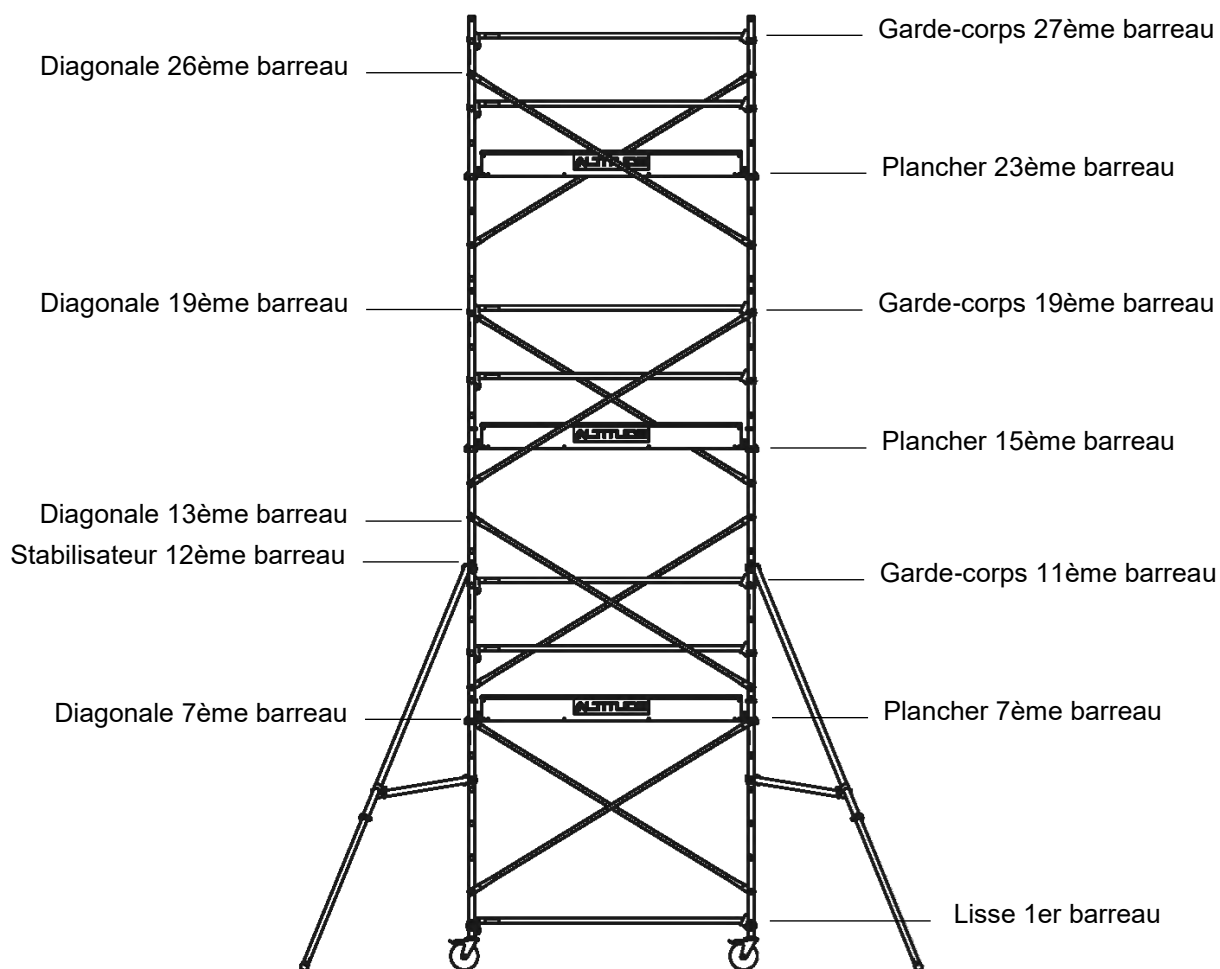
Hauteur plancher 4,9m



Versions AL205, AL255 et AL300

La partie supérieure de la protection collective des versions lisses ou garde-corps doit être positionnée au même niveau c'est-à-dire à 1m du plancher.
 La représentation est similaire pour les versions AL205, AL255 et AL300.

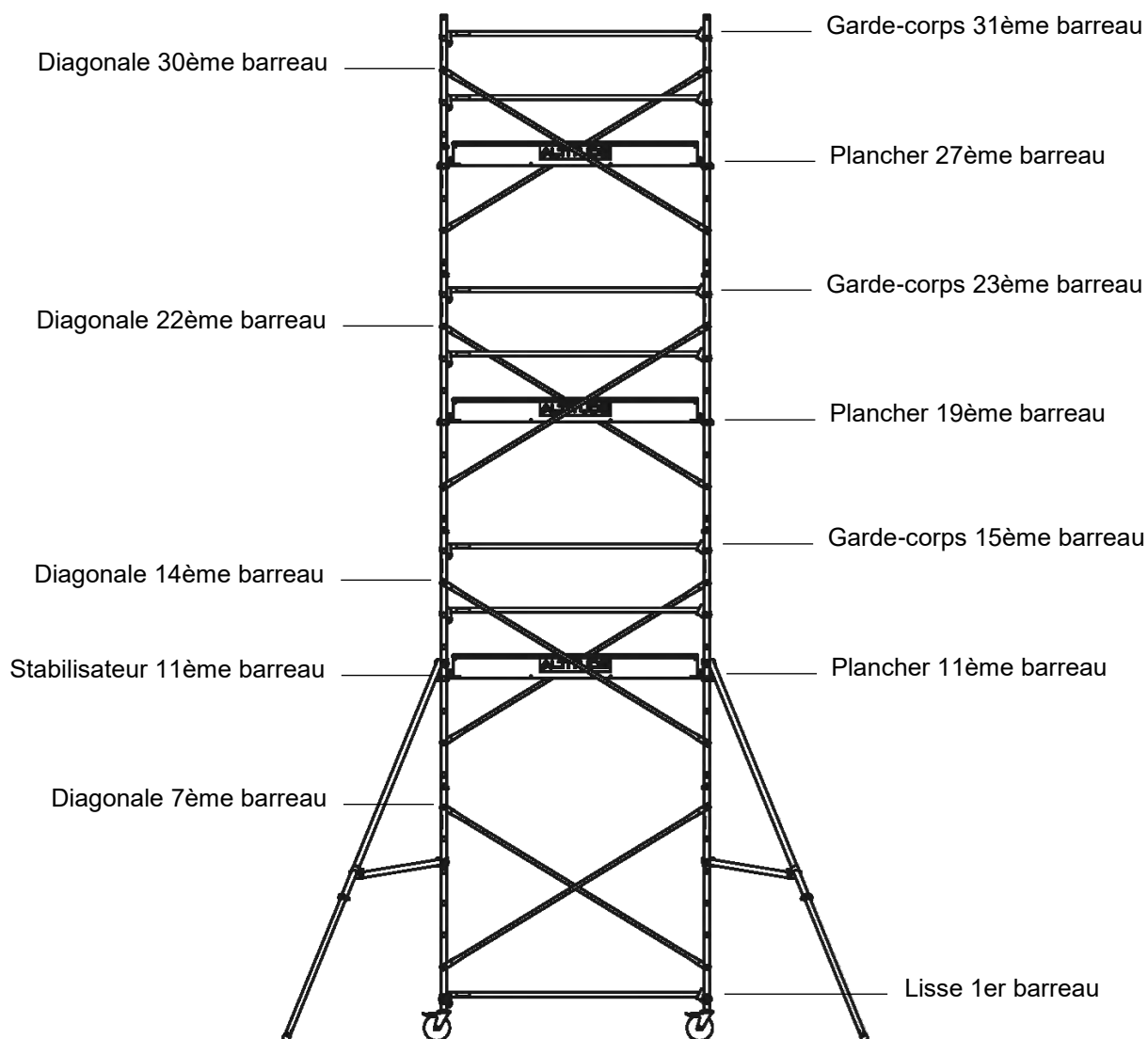
Hauteur plancher 5,9m



Versions AL205, AL255 et AL300

La partie supérieure de la protection collective des versions lisses ou garde-corps doit être positionnée au même niveau c'est-à-dire à 1m du plancher.
 La représentation est similaire pour les versions AL205, AL255 et AL300.

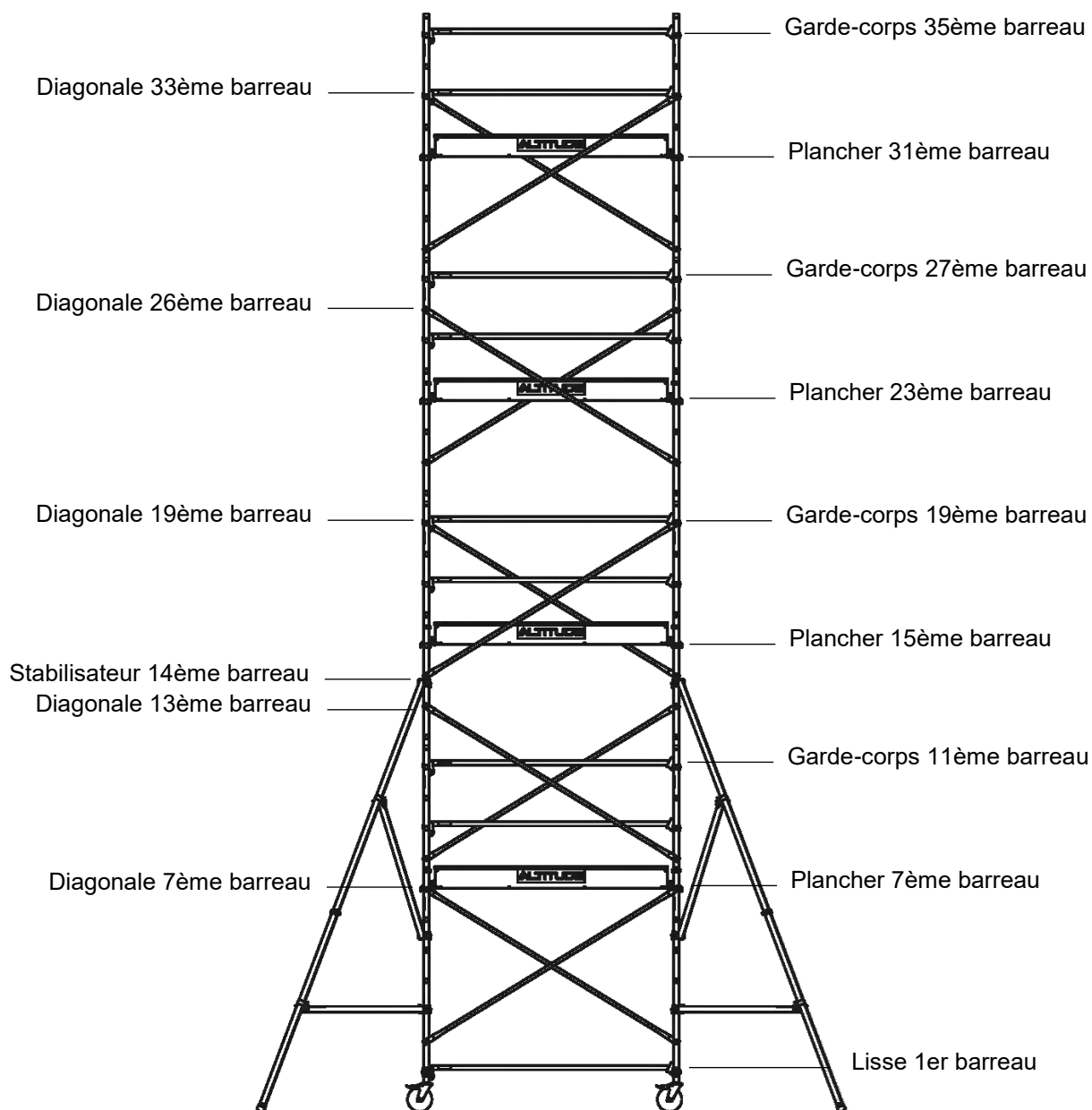
Hauteur plancher 6,9m



Versions AL205, AL255 et AL300

La partie supérieure de la protection collective des versions lisses ou garde-corps doit être positionnée au même niveau c'est-à-dire à 1m du plancher.
 La représentation est similaire pour les versions AL205, AL255 et AL300.

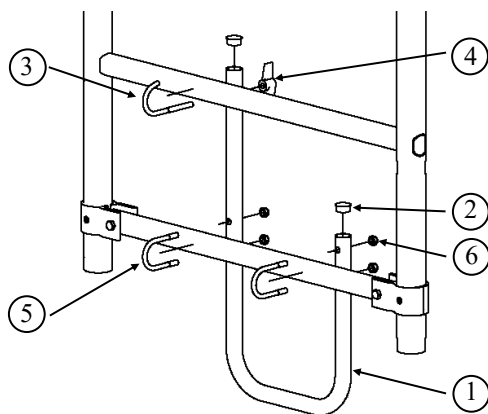
Hauteur plancher 7,9m



1 Première marche (accessoire)

La première marche C257109 s'installe à l'intérieur de l'échafaudage, centrée sur le premier barreau d'une échelle de base.

Cette marche est utile dans le cas où l'utilisateur positionne l'accès du plancher du côté où les roues sont sorties au maximum. Le premier barreau se trouve alors à plus de 400mm du sol. Cependant, en dénivelé il est toujours possible d'avoir un côté où les roues ne sont pas sorties au maximum.



Rappel : Le réglage des roues ne doit pas servir à rehausser l'échafaudage.

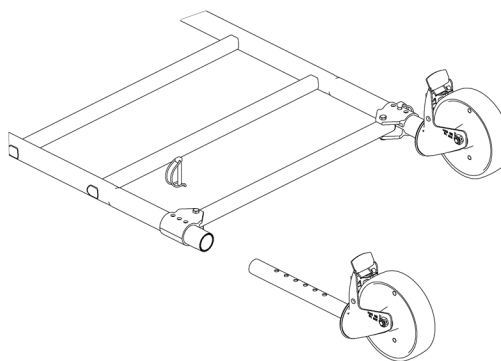
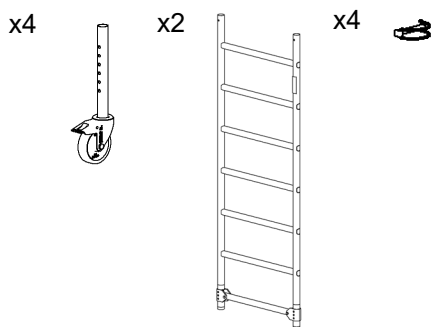
Repère	Désignation	Qté
1	Tube cintré Ø25	1
2	Enjoliveur plastique	2
3	Etrier ouvert	1
4	Ecrou papillon M8	1
5	Etrier en « U »	2
6	Ecrou frein H M8	4

Important :

Cet accessoire C257109 n'est pas fourni dans la composition de base mais disponible sur commande.

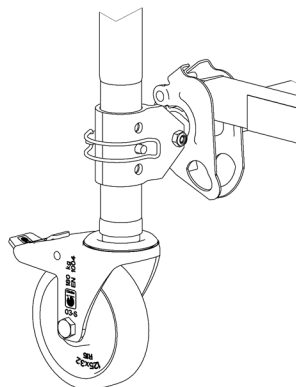
2 Montage des roues

Insérer et goupiller les roues avec l'échelle de base.



Ajuster le réglage des roues avec les trois trous pour un réglage tous les 10 mm.

Sur un sol plan, positionner les goupilles sur le trou du milieu, la roue insérée à fond.

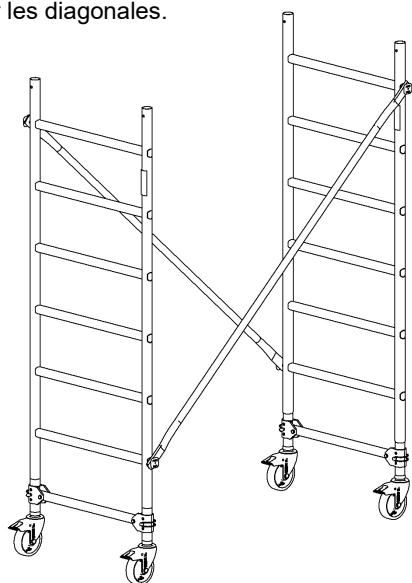
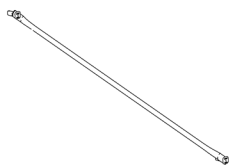


3a

Montage d'une base standard

Monter les diagonales.

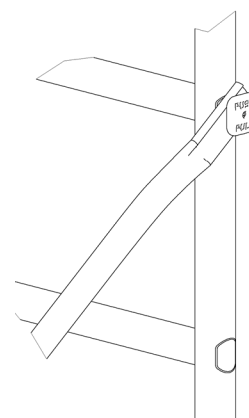
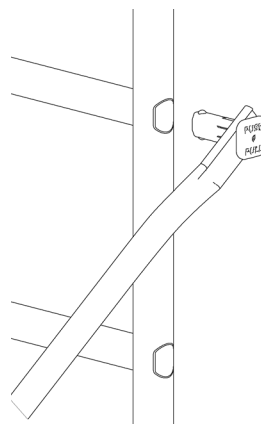
x2



Appuyer sur le bouton et insérer l'extrémité de la diagonale jusqu'en butée dans le sertissage de l'échelle.

Relâcher le bouton.

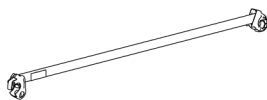
Vérifier la mise en place en tirant sur la diagonale sans toucher au bouton.



Pour le démontage appuyer sur le bouton et tirer sur la diagonale

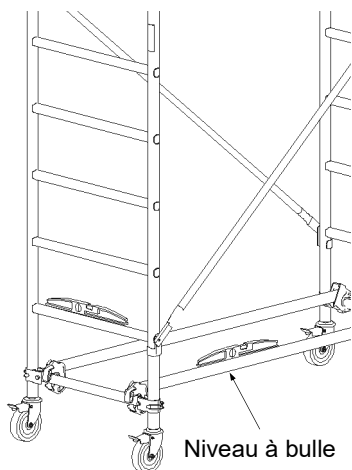
Monter les lisses.

x2



Une fois la base montée, actionner le frein des roues.

Vérifier le réglage des roues à l'aide d'un niveau à bulle

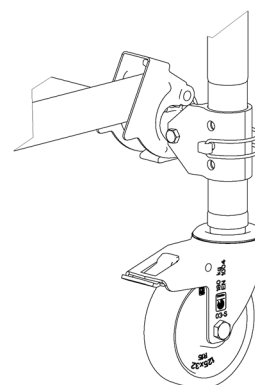
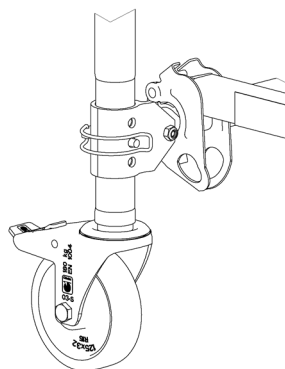


Ouvrir le verrou manuel (à droite).

Mettre en place la lisse..

Fermer le verrou manuel (à droite).

Le verrou (à gauche) est automatique.



Pour la suite du montage aller à l'étape 8.

3b

Montage de la base pliante

Lever le verrou central de la base pliante.

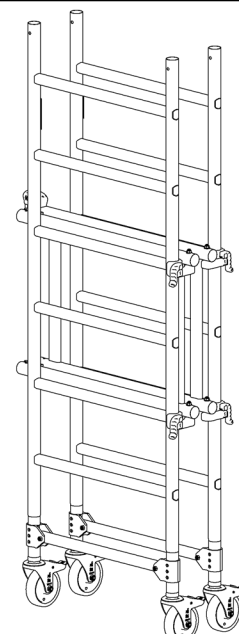
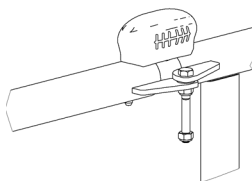
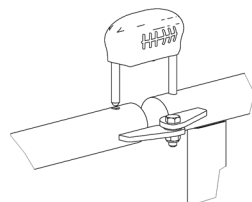
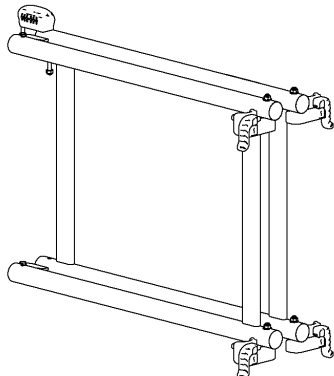
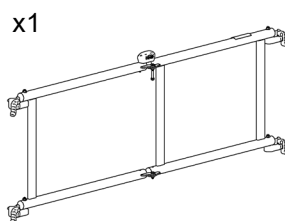
Ouvrir la base pliante.

Baisser le verrou central.

La base pliante est utile pour le rangement (encombrement restreint).

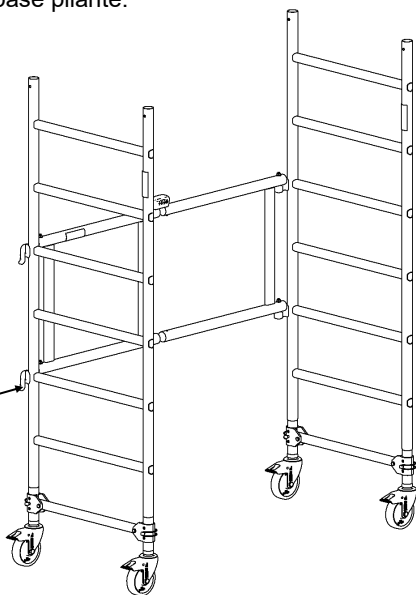
Elle facilite la mise en place de l'échafaudage.

x1

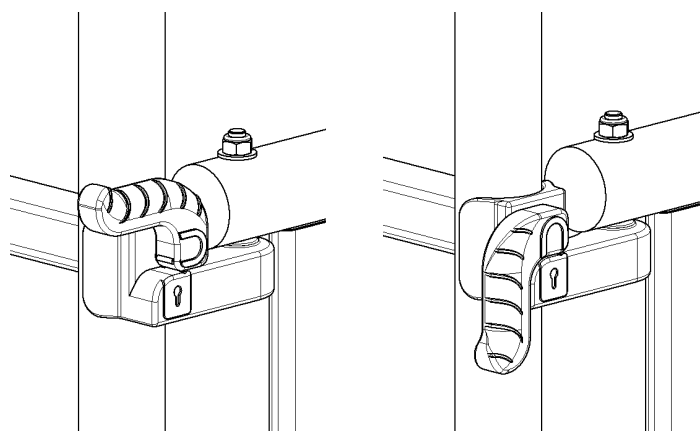


Monter la base pliante.

Troisième barreau

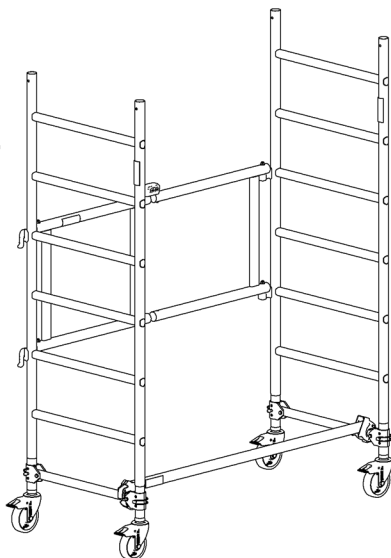
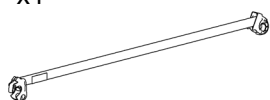


Lever les verrous des extrémités de la base pliante (cadenas ouverts).
 Insérer les extrémités dans les sertissages des échelles.
 Baisser les verrous (cadenas fermés)

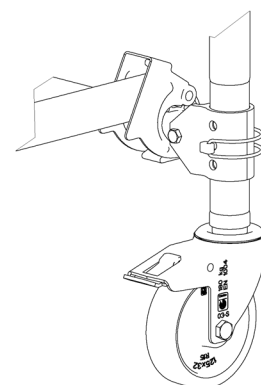
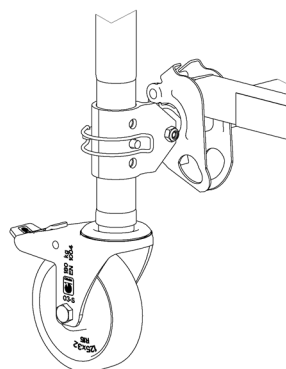


Monter la lisse sur le premier barreau

x1

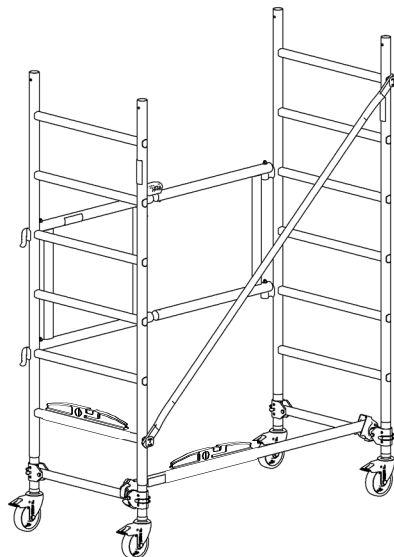
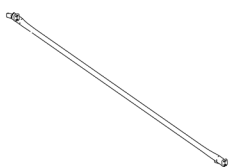


Ouvrir le verrou manuel (à droite)
 Mettre en place la lisse.
 Fermer le verrou manuel (à droite)
 Le verrou (à gauche) est automatique



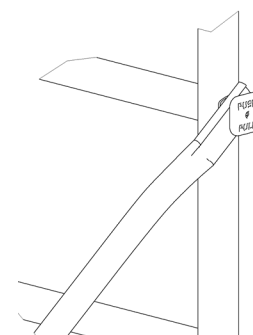
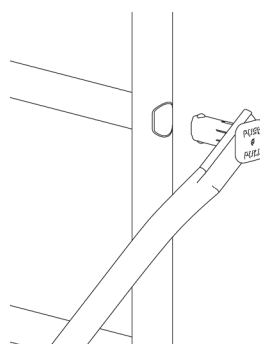
Monter la diagonale.

x1



Une fois la base montée, actionner le frein des roues.
 Vérifier le réglage des roues à l'aide d'un niveau à bulle.

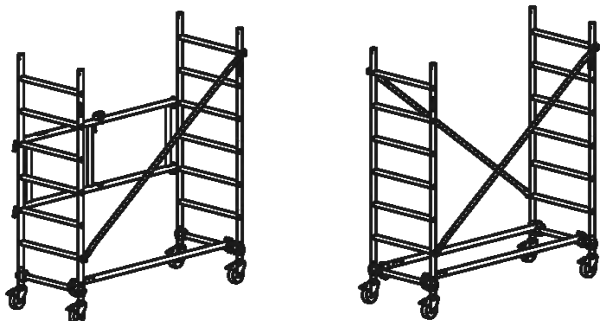
Appuyer sur le bouton et insérer l'extrémité de la diagonale jusqu'en butée dans le sertissage de l'échelle.
 Relâcher le bouton.
 Vérifier la mise en place du verrouillage en tirant sur la diagonale sans toucher au bouton.



Pour le démontage appuyer sur le bouton et tirer sur la diagonale.

4

Monter la base de l'échafaudage.
 Voir les étapes de montage de la base Standard ou de la base Pliante.
 Version base Standard ou base Pliante, le reste du montage est similaire.

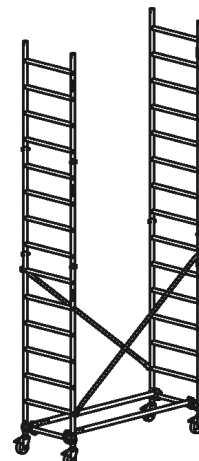
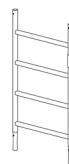

5

Monter 2 échelles de 2m.
 Goupiller les échelles.
 2 échelles de 1m peuvent se mettre en lieu et place d'une échelle de 2m.

x6

x2

x1

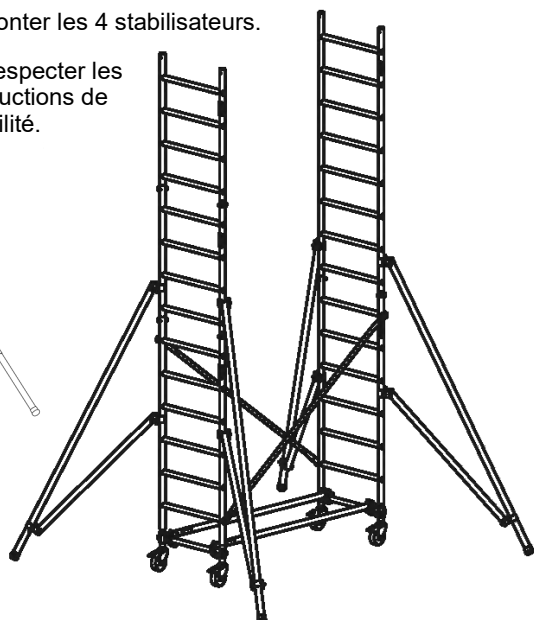
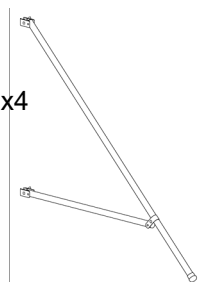


Monter 2 échelles de 1m entre elles au sol et goupiller les avant de les monter sur l'échafaudage.

6

Monter les 4 stabilisateurs.
 Respecter les instructions de stabilité.

x4


7

Monter la protection collective.
 Suivre les instructions de montage en sécurité des lisses ou garde-corps monobloc.

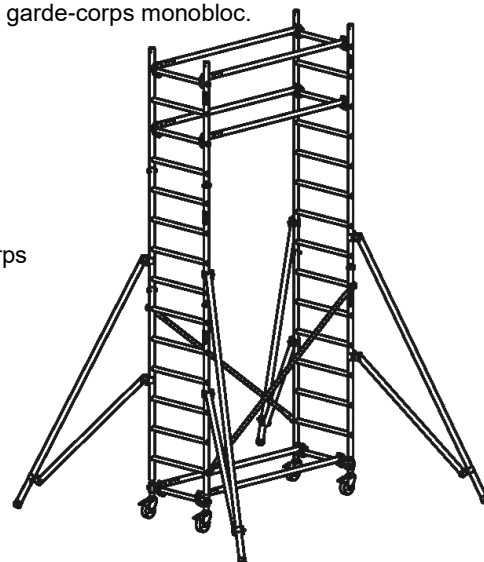
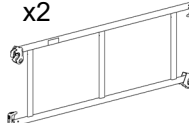
Version lisse

x4



Version garde-corps

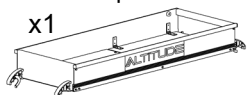
x2


8

Monter le plancher.
 Suivre les instructions de montage des planchers Bac ou Modulaire.

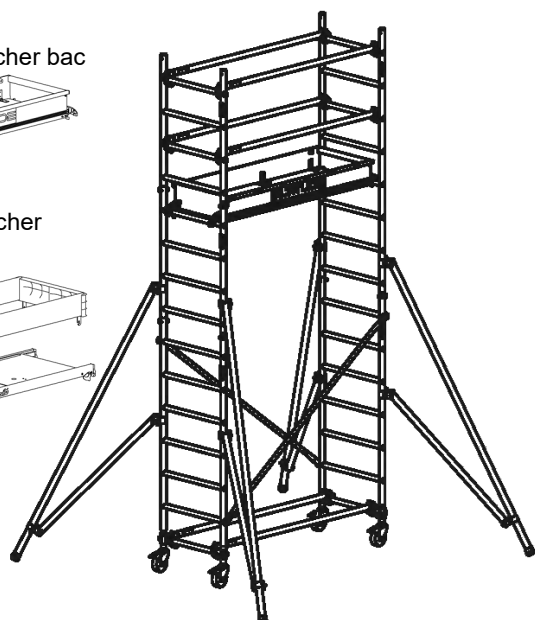
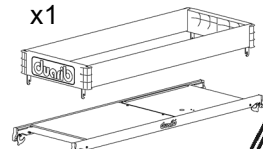
Version plancher bac

x1



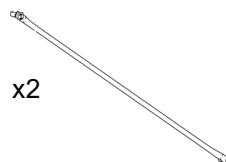
Version plancher modulaire

x1


9

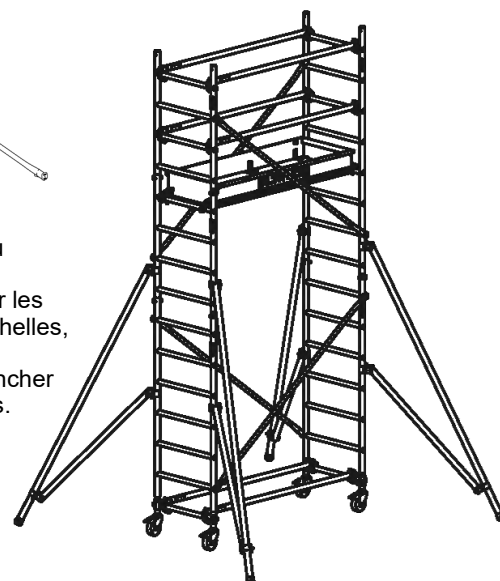
Monter les diagonales.
 Suivre les instruction de montage des diagonales.

x2



Premier niveau impaire monté.
 Pour monter au niveau impaire supérieur, répéter les montages des échelles, de la protection collective, du plancher et des diagonales.

Vérifier la mise en place de tous les verrous.



Démontage

Respecter l'ordre inverse des étapes de montage.

11

Monter la base de l'échafaudage.
Voir les étapes de montage de la base Standard ou de la base Pliante.
Version base Standard ou base Pliante, le reste du montage est similaire.



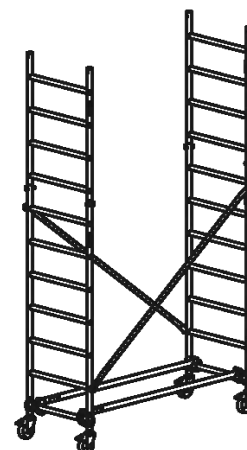
12

Monter 2 échelles de 1m.
Goupiller les échelles.

x4



x2

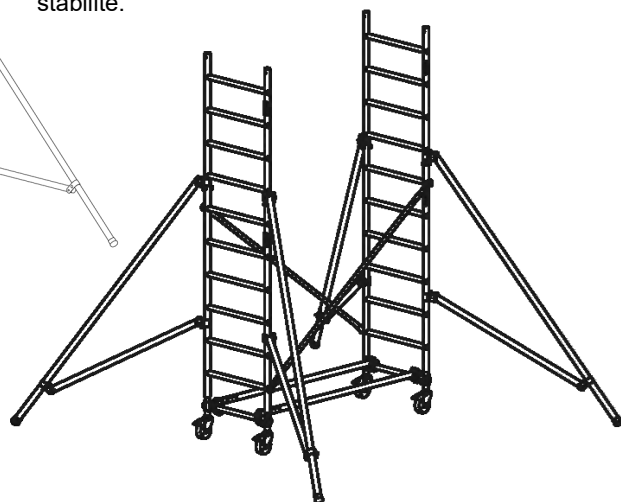
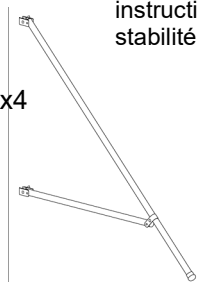


13

Monter les 4 stabilisateurs.

Respecter les instructions de stabilité.

x4



14

Monter la protection collective.
Suivre les instructions de montage en sécurité des lisses ou garde-corps monobloc.

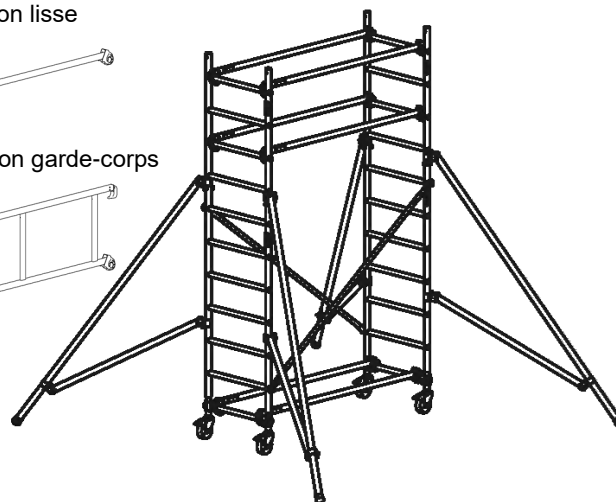
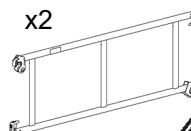
Version lisse

x4



Version garde-corps

x2



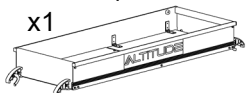
15

Monter le plancher.
Suivre les instructions de montage des planchers Bac ou Modulaire.

Premier niveau paire monté.
Pour monter au niveau paire supérieur, continuer le montage avec les étapes suivantes.

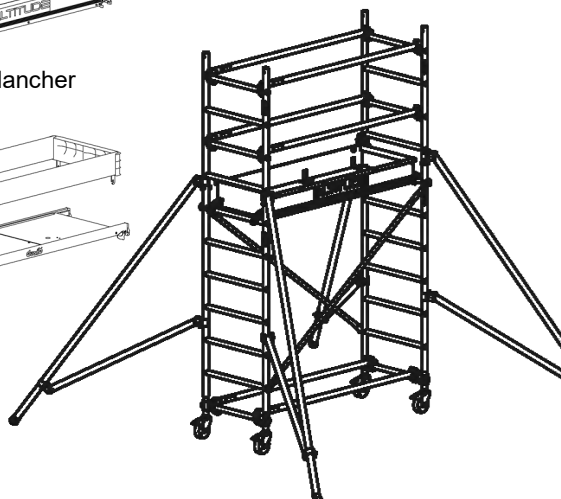
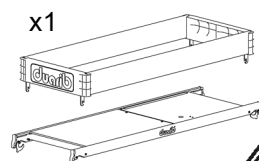
Version plancher bac

x1



Version plancher modulaire

x1



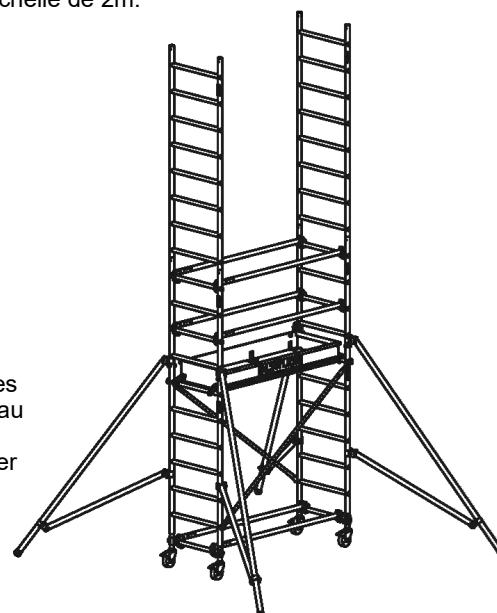
16

Monter 2 échelles de 2m.
Goupiller les échelles.
2 échelles de 1m peuvent se mettre en lieu et place d'une échelle de 2m.

x2



Monter 2 échelles de 1m entre elles au sol et goupiller les avant de les monter sur l'échafaudage.



17

Monter la protection collective.
Suivre les instructions de montage en sécurité des lisses ou garde-corps monobloc.

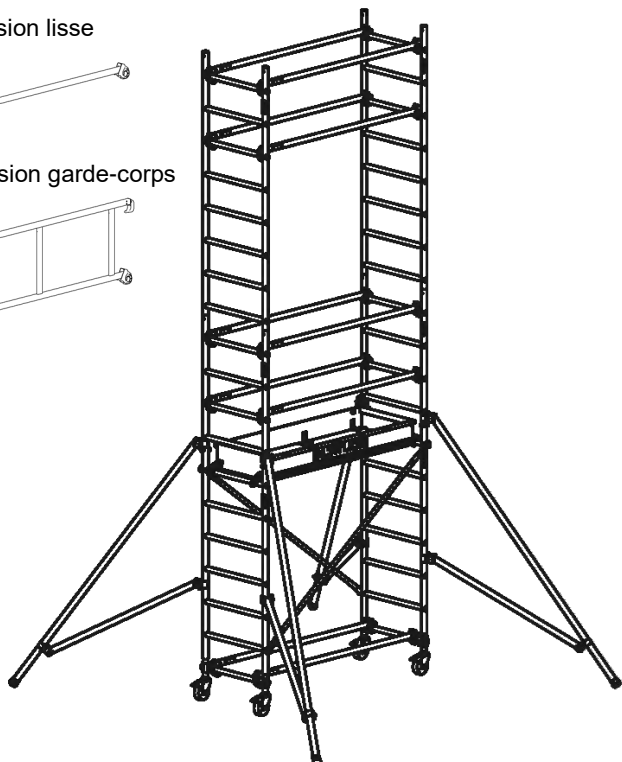
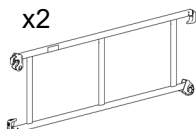
Version lisse

x4



Version garde-corps

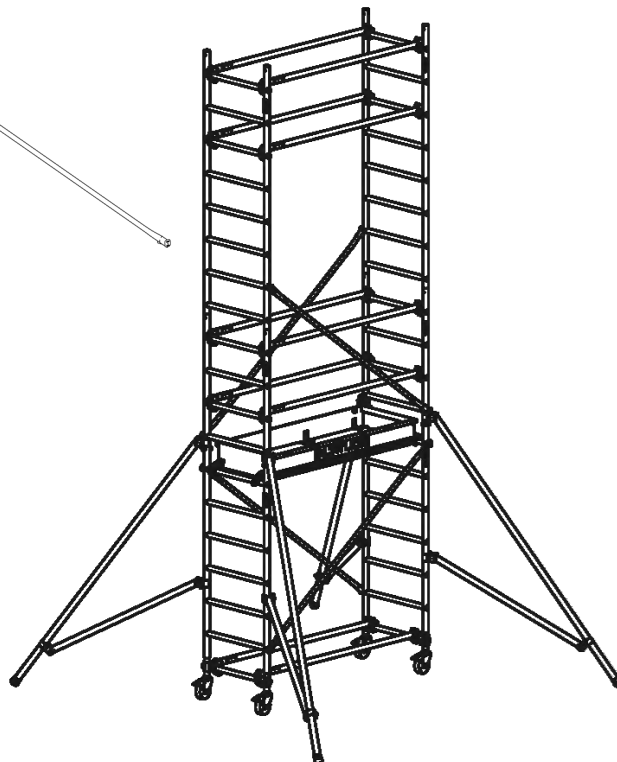
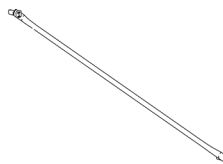
x2



18

Monter les diagonales du premier niveau de plancher.
Suivre les instructions de montage des diagonales.

x2

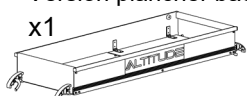


19

Monter le plancher du niveau supérieur.
Suivre les instructions de montage des planchers Bac ou Modulaire.

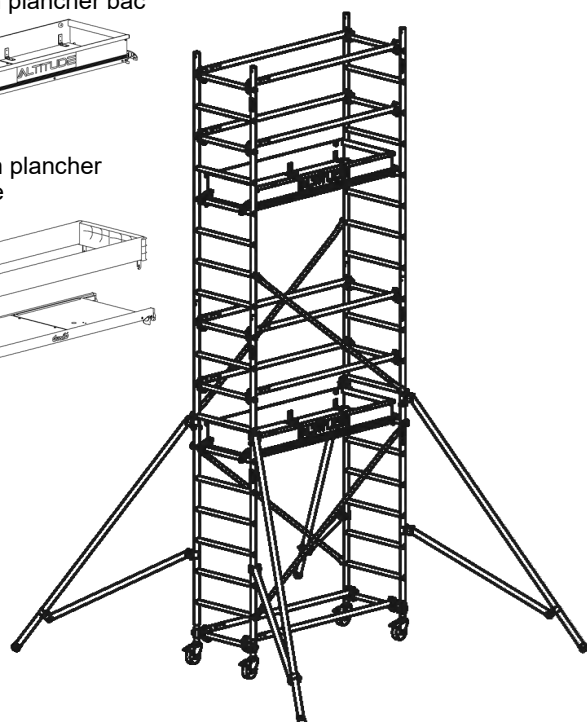
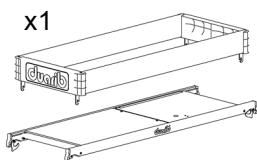
Version plancher bac

x1



Version plancher modulaire

x1



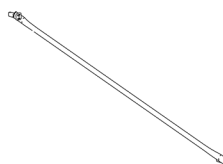
20

Monter les diagonales du deuxième niveau de plancher.
Suivre les instructions de montage des diagonales.

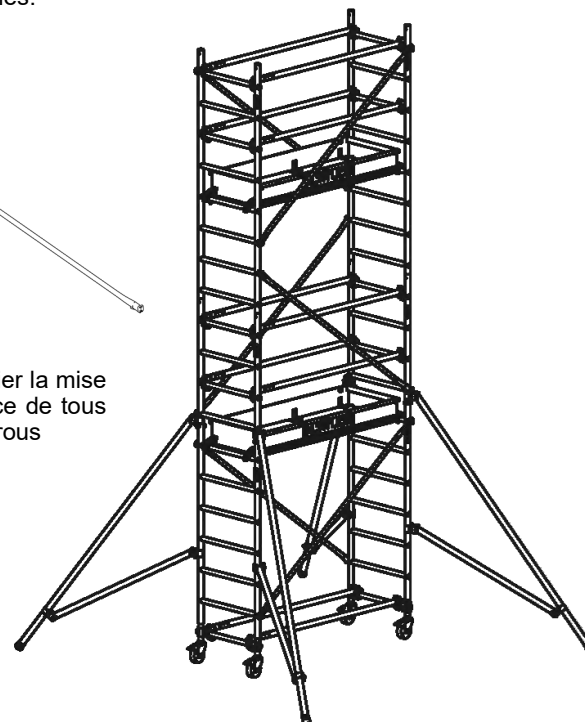
Deuxième niveau pair monté.

Pour monter au niveau paire supérieur, répéter le montage des échelles, de la protection collective, du plancher et des diagonales.

x2



Vérifier la mise en place de tous les verrous

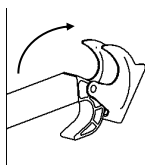


Démontage

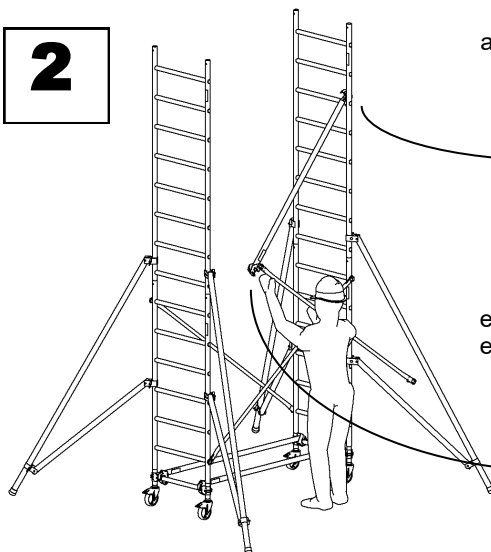
Respecter l'ordre inverse des étapes de montage.

1

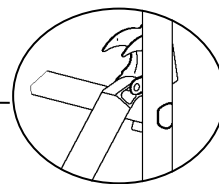
Basculer le verrou manuel vers le haut



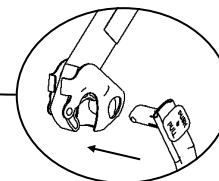
2



Accrocher la lisse à distance au barreau souhaité



Utiliser le bout de la diagonale, engager celui-ci dans l'autre extrémité de la lisse.

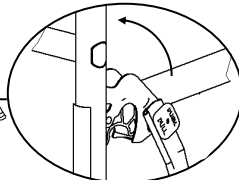
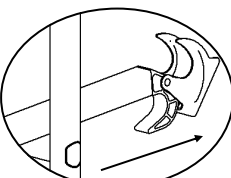
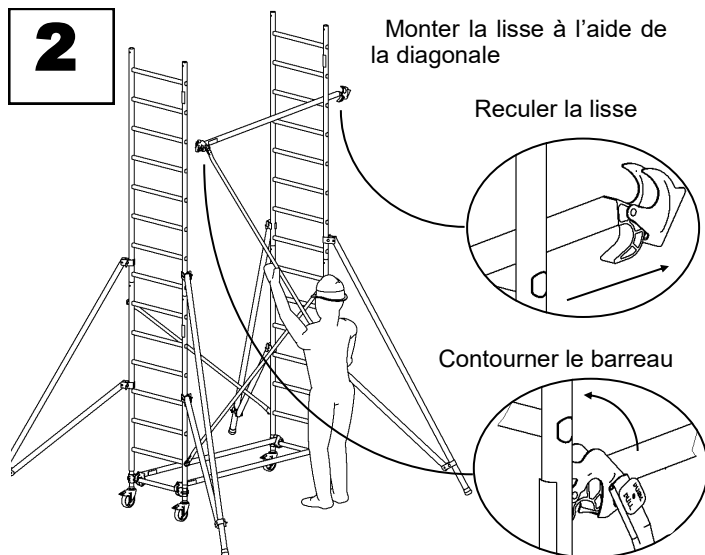


2

Monter la lisse à l'aide de la diagonale

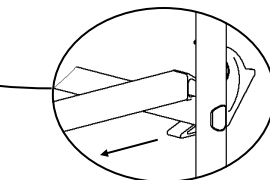
Reculer la lisse

Contourner le barreau

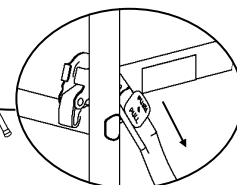


4

Vérifier la mise en place du crochet



Accrocher la lisse à l'aide de la diagonale, baisser le verrou sur le barreau d'échelle



5

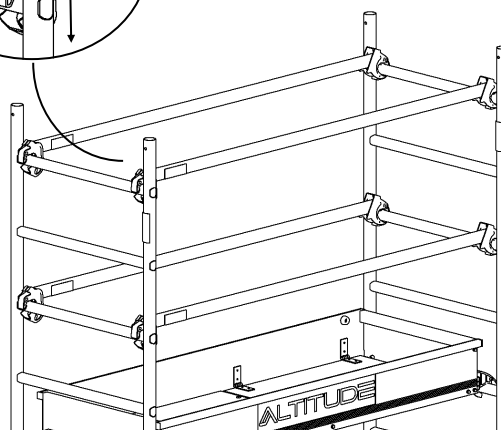
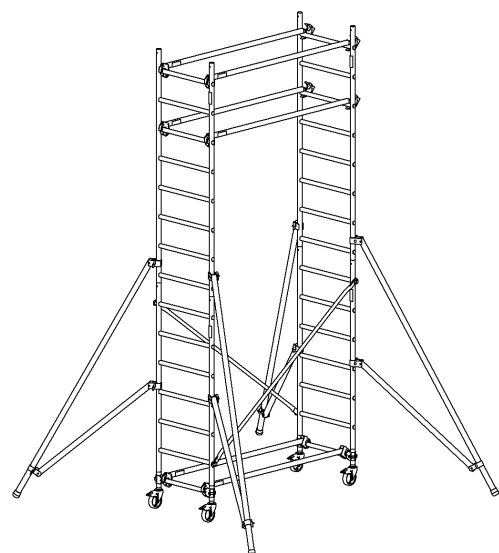
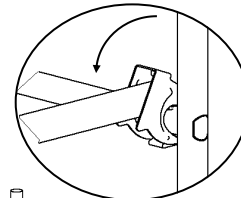
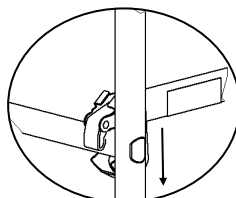
Mettre en place les trois autres lisses du niveau de plancher de la même manière.

6

Monter le plancher en suivant les étapes de montage du plancher. Une fois sur le plancher mettre en place les verrous des lisses.

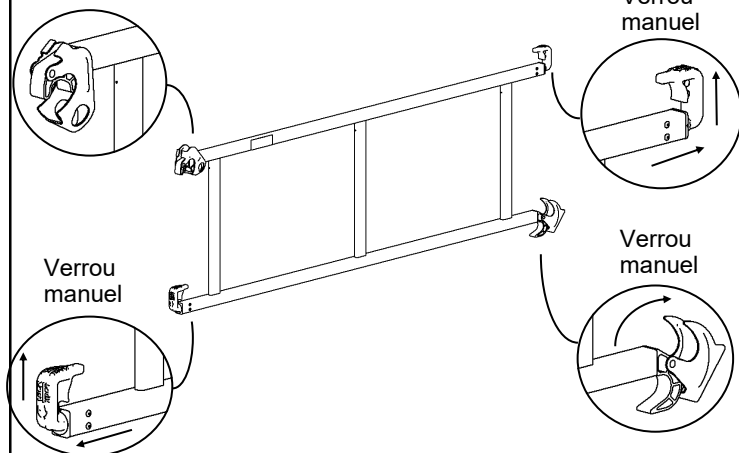
Vérifier la mise en place du verrou

Basculer le verrou



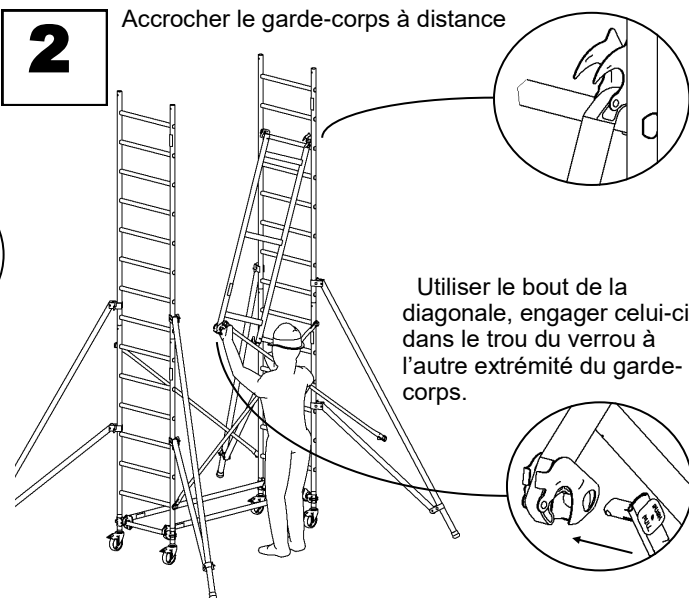
1

Orienter ou basculer vers le haut tous les verrous manuels.



2

Accrocher le garde-corps à distance

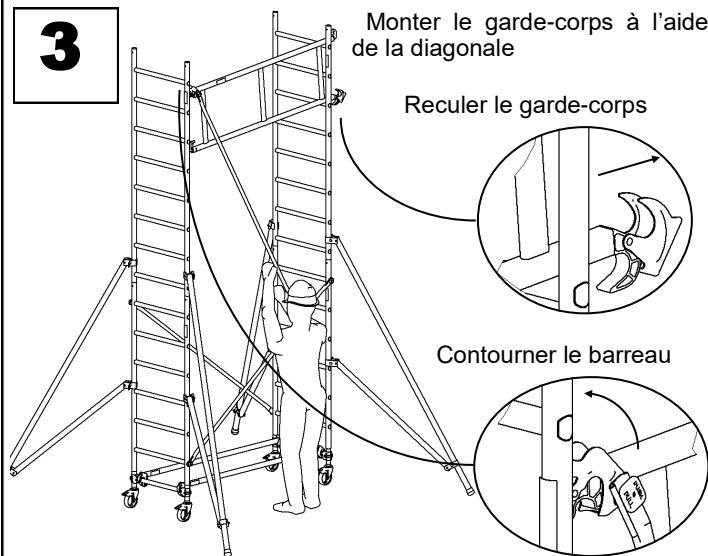


3

Monter le garde-corps à l'aide de la diagonale

Reculer le garde-corps

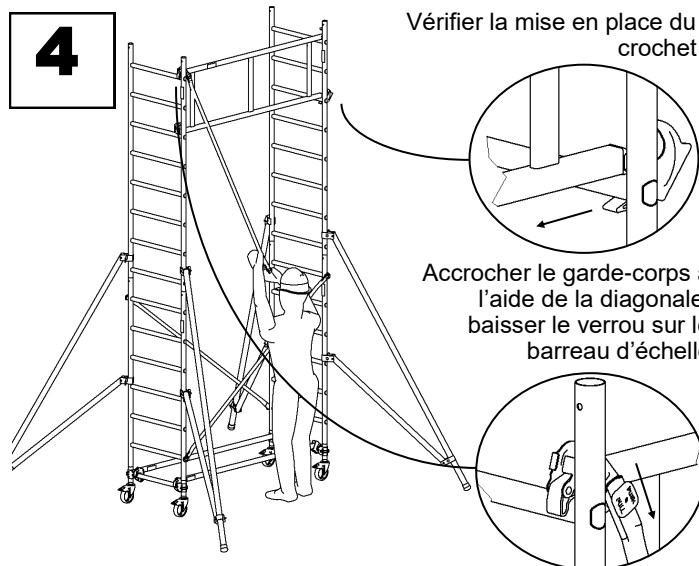
Contourner le barreau



4

Vérifier la mise en place du crochet

Accrocher le garde-corps à l'aide de la diagonale, baisser le verrou sur le barreau d'échelle



5

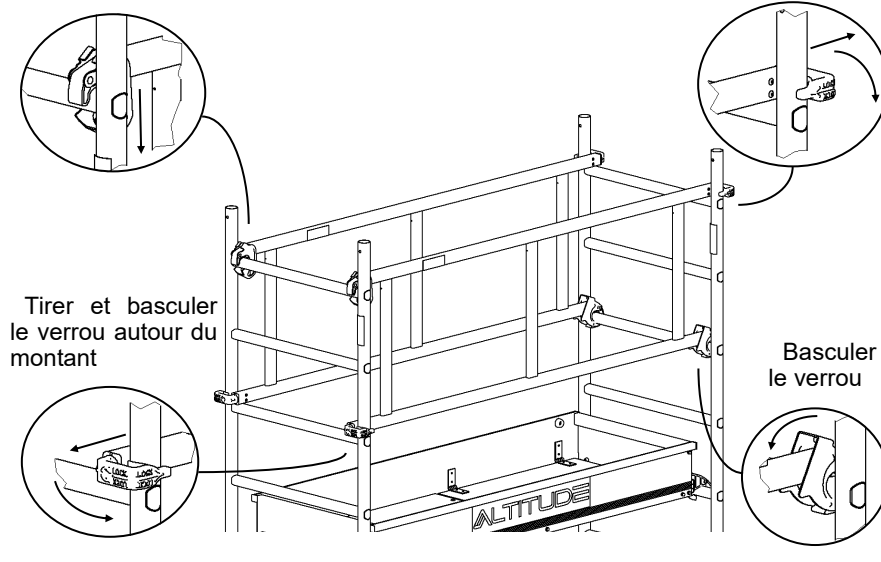
Mettre en place l'autre garde-corps du niveau de plancher de la même manière.

6

Monter le plancher en suivant les étapes de montage du plancher. Une fois sur le plancher mettre en place les verrous des garde-corps.

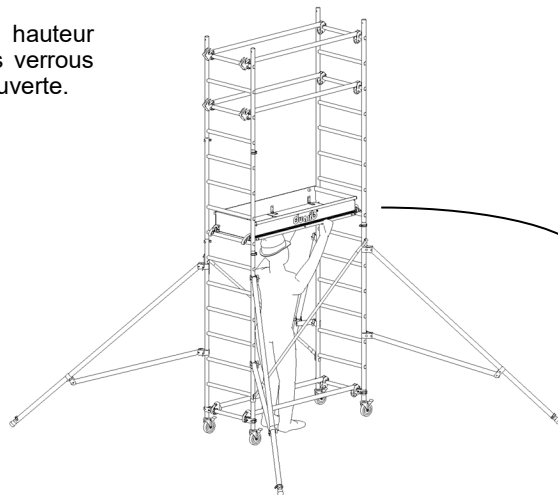
Vérifier la mise en place du verrou

Tirer et basculer le verrou autour du montant



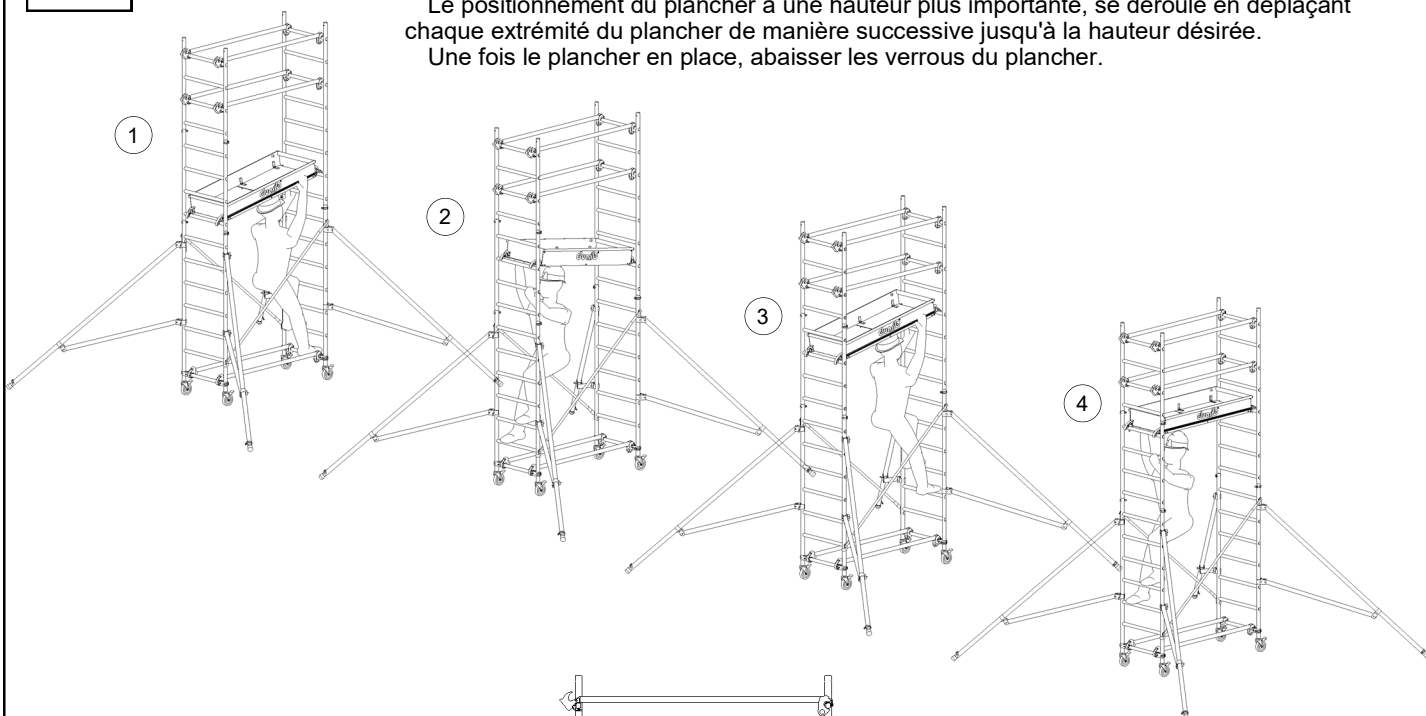
1

Monter un plancher à hauteur d'homme, en laissant les verrous du plancher en position ouverte.



2

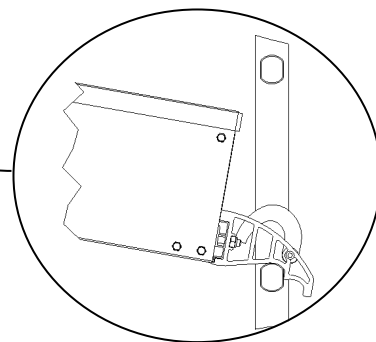
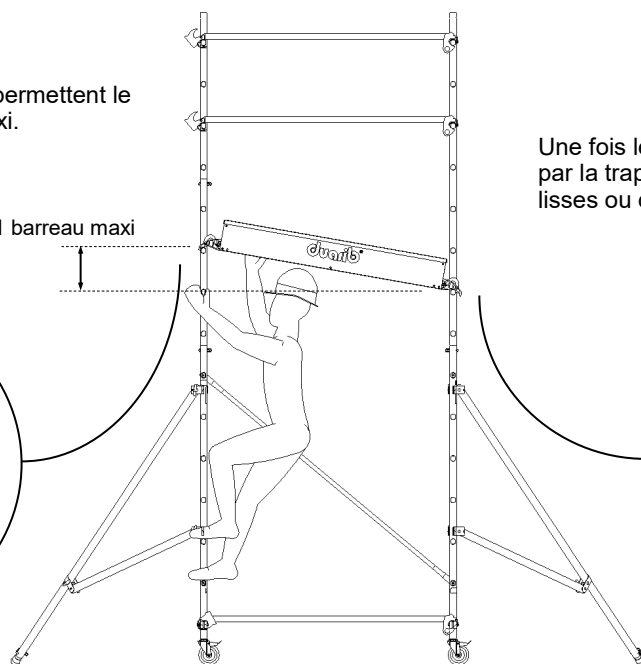
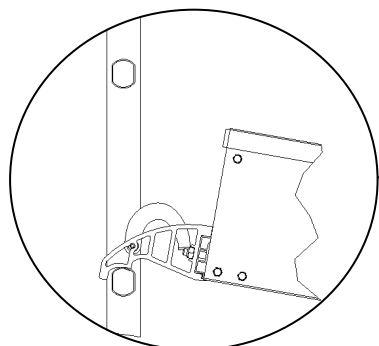
Le positionnement du plancher à une hauteur plus importante, se déroule en déplaçant chaque extrémité du plancher de manière successive jusqu'à la hauteur désirée. Une fois le plancher en place, abaisser les verrous du plancher.



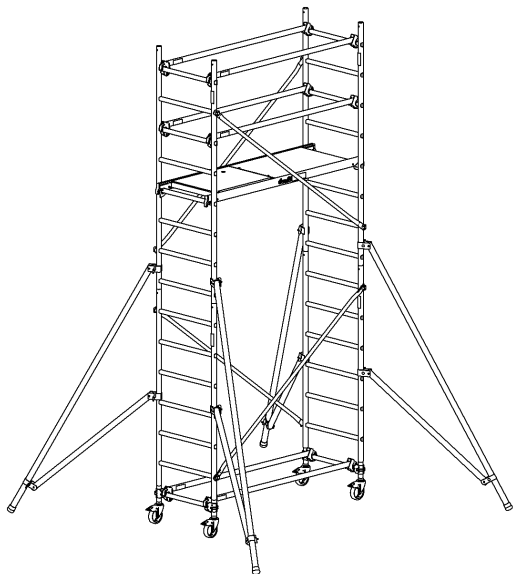
Les crochets du plancher permettent le décalage d'un barreau maxi.

1 barreau maxi

Une fois le plancher positionné, monter par la trappe et baisser les verrous des lisses ou des garde-corps.



1



La mise en place du plancher Modulaire se fait de la même manière que le plancher Bac.

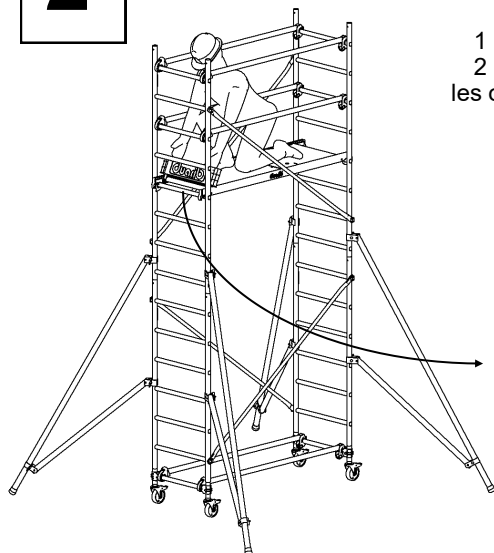
Se reporter aux étage de montage du plancher Bac.

Une fois le plancher en place, abaisser les verrous du plancher.

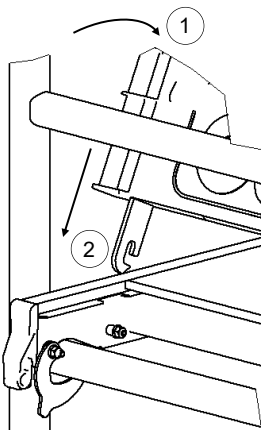
Une fois le plancher mise en place, monter par la trappe et mettre en place les verrous des lisses ou des garde-corps monobloc.

2

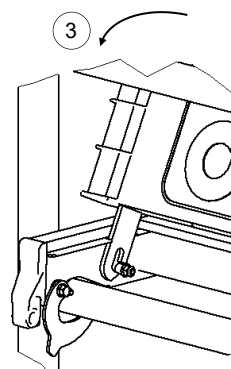
Positionner la première plinthe d'extrémité



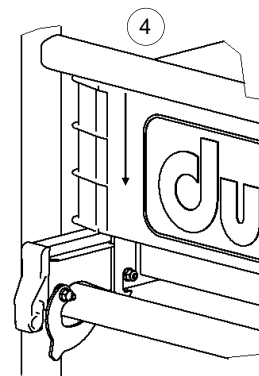
1 - Incliner la plinthe
2 - Engager la plinthe dans les ouvertures des longerons



3 - Redresser la plinthe verticalement

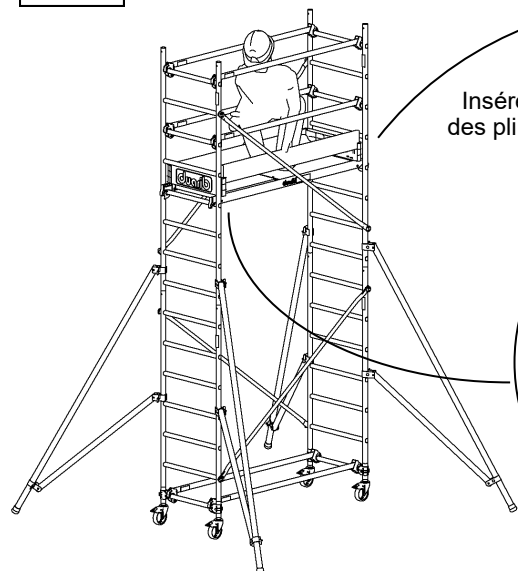


4 - Mettre la plinthe en appui sur les longerons de plancher

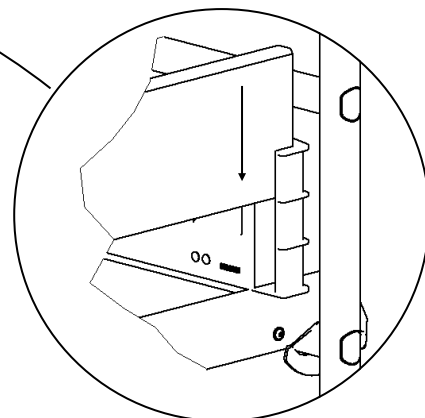
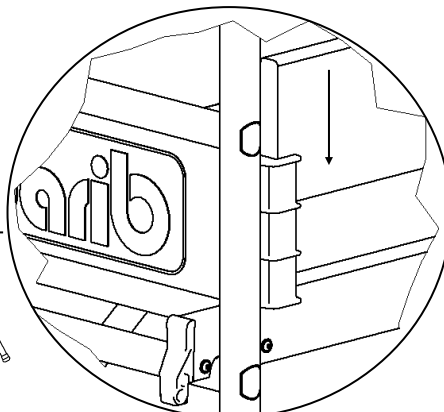


3

Mettre en place la deuxième plinthe d'extrémité de la même manière



Insérer les plinthes latérales dans les encoches des plinthes d'extrémité de chaque côté



Les vérifications doivent être effectuées par une personne qualifiée.

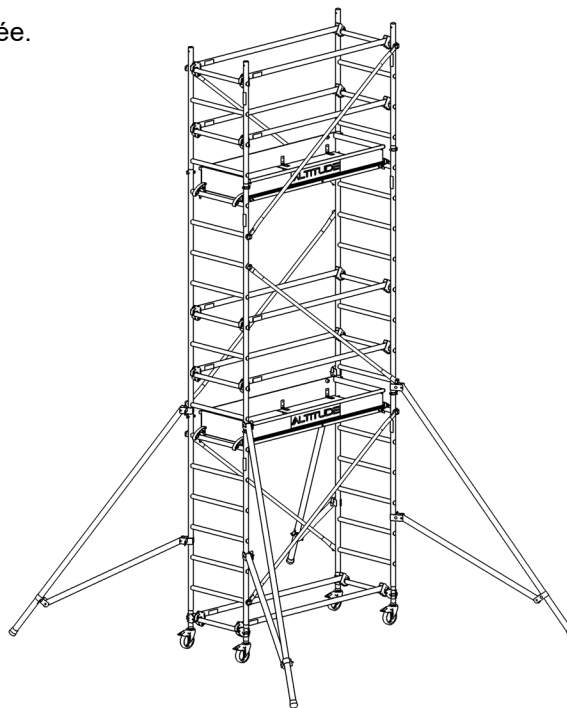
Date :

Chantier :

Référence du matériel :

N° d'identification :

Nom du vérificateur :



Si vous répondez non à au moins une des vérifications, l'échafaudage n'est pas utilisable. Remplacer si besoin le ou les composants défectueux par des composants d'origine conformes pour utiliser l'échafaudage.

Points à vérifier avant chaque utilisation: (liste non exhaustive)

	Oui	Non
Avoir pris connaissance du contenu de la notice	<input type="checkbox"/>	<input type="checkbox"/>
Bonne lisibilité des adhésifs	<input type="checkbox"/>	<input type="checkbox"/>
Présence et bon état général de tous les éléments cités dans la notice	<input type="checkbox"/>	<input type="checkbox"/>
Bon état des éléments sans corrosion	<input type="checkbox"/>	<input type="checkbox"/>
Bon état des éléments sans déformation	<input type="checkbox"/>	<input type="checkbox"/>
Bon état des assemblages soudés	<input type="checkbox"/>	<input type="checkbox"/>
Bon état des assemblages boulonnés	<input type="checkbox"/>	<input type="checkbox"/>
Bon état sans déformation ni fissure des crochets de composants	<input type="checkbox"/>	<input type="checkbox"/>
Bon fonctionnement des pièces coulissantes	<input type="checkbox"/>	<input type="checkbox"/>
Bon fonctionnement des verrous et des goupilles	<input type="checkbox"/>	<input type="checkbox"/>
Bon fonctionnement de la trappe avec fermeture automatique	<input type="checkbox"/>	<input type="checkbox"/>
Bon état des roues sans fissure, craquelure ou déchirure	<input type="checkbox"/>	<input type="checkbox"/>
Bon état du contreplaqué avec surface antidérapante et sans perforation	<input type="checkbox"/>	<input type="checkbox"/>

Visa :	Conclusion :	Oui	Non
	Echafaudage utilisable	<input type="checkbox"/>	<input type="checkbox"/>

Observation :

SERVICE COMMERCIAL
 Route de la Limouzinière - BP 41
 44 310 Saint-Philbert de Grand-Lieu
 Tél. : 02 40 78 97 22
 Email : welcome@duarib.fr

AGENCE DE PARIS
 3 Rue Nicolas Robert - ZI des Mardelles
 93 600 Aulnay-sous-Bois
 Tél. : 01 48 69 40 00
 Email : agenceparis@cdhgroup.com





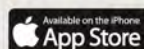
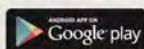
Retrouvez tous ces services sur duarib.fr

Des conseils pratiques et des vidéos pour mieux utiliser vos échafaudages Duarib.

Des outils pour faciliter votre prise de décision, réaliser vos devis ou faire évoluer vos produits.



Et toujours notre application de réalité augmentée pour définir en situation réelle le produit le mieux adapté à vos besoins !



SERVICE COMMERCIAL
Route de la Limouzinière - BP 41
44 310 Saint-Philbert de Grand-Lieu
Tél. : 02 40 78 97 22
Email : welcome@duarib.fr

AGENCE DE PARIS
3 Rue Nicolas Robert - ZI des Mardelles
93 600 Aulnay-sous-Bois
Tél. : 01 48 69 40 00
Email : agenceparis@cdhgroup.com

